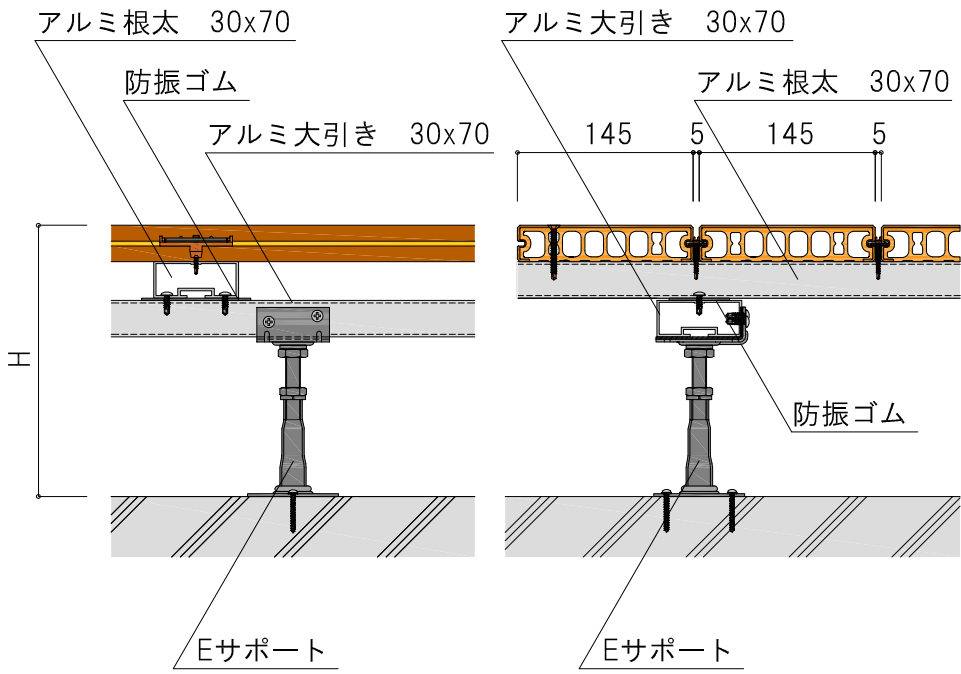


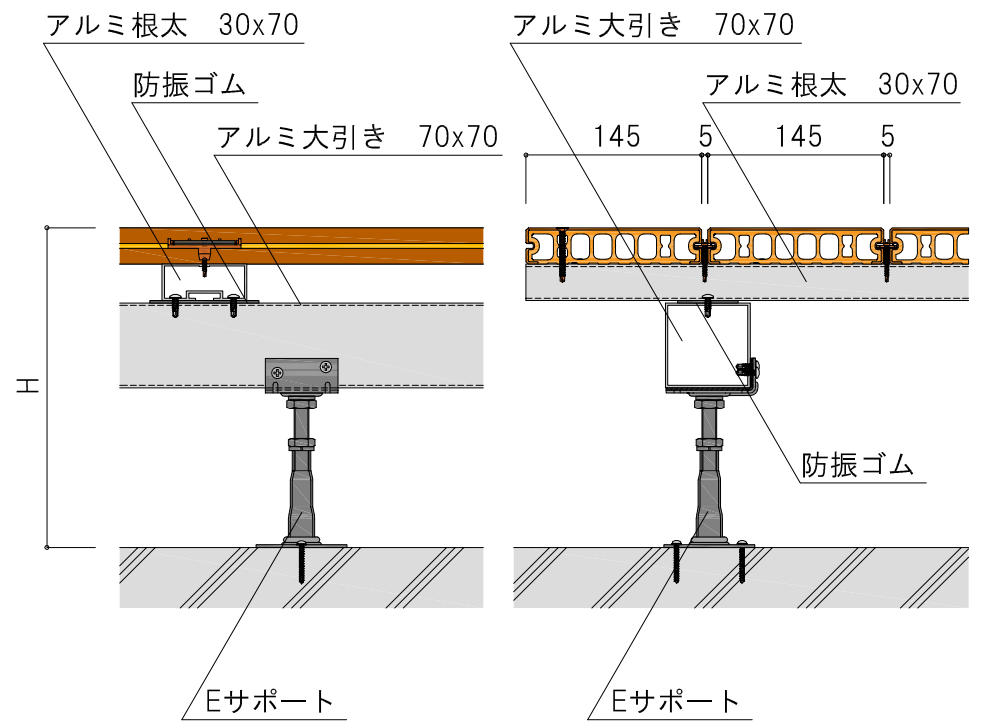
根太+大引き ダブル工法

アルミ根太30x70+アルミ大引き30x70



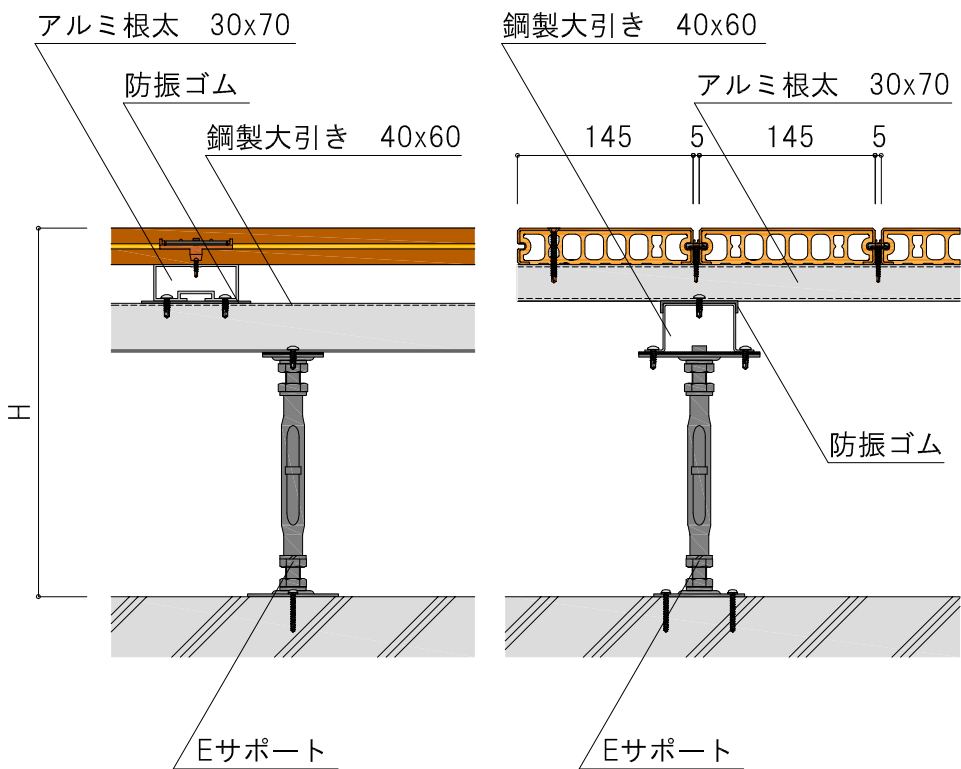
最低適応高さ : H=157

アルミ根太30x70+アルミ大引き70x70



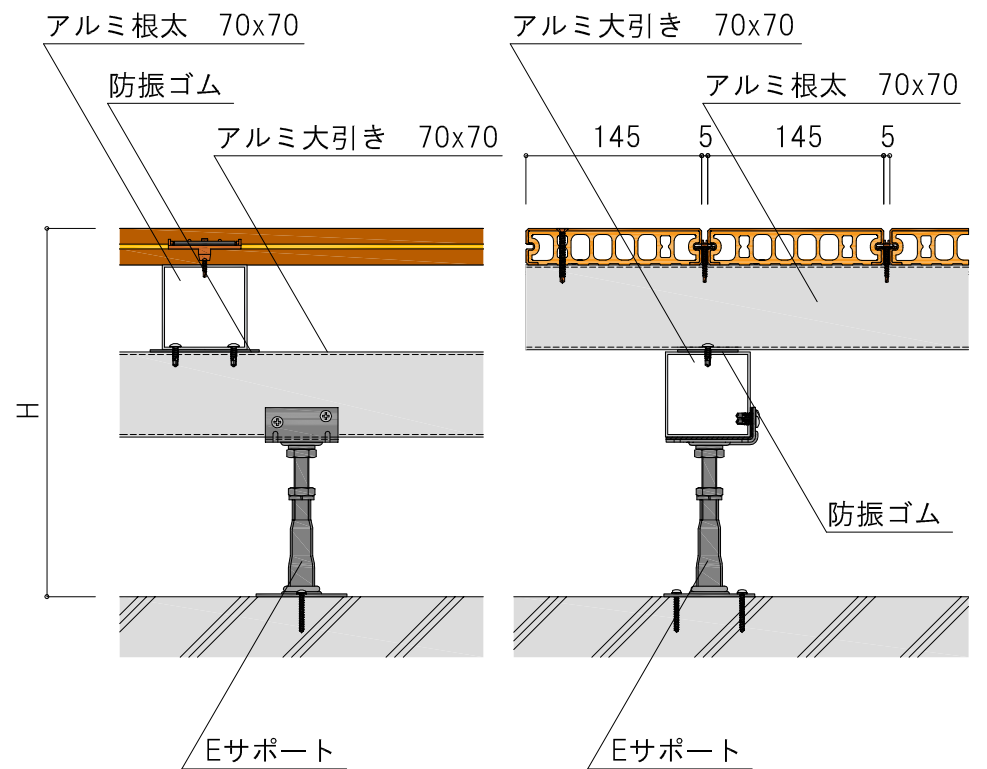
最低適応高さ : H=197

アルミ根太30x70+鋼製大引き40x60



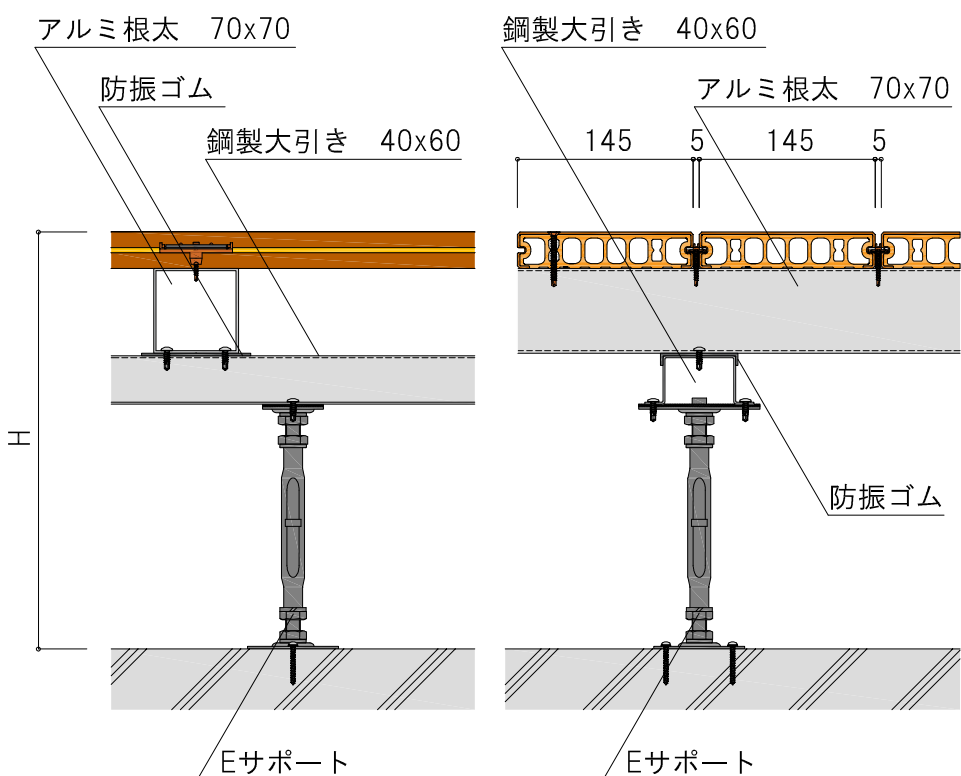
最低適応高さ : H=127

アルミ根太70x70+アルミ大引き70x70



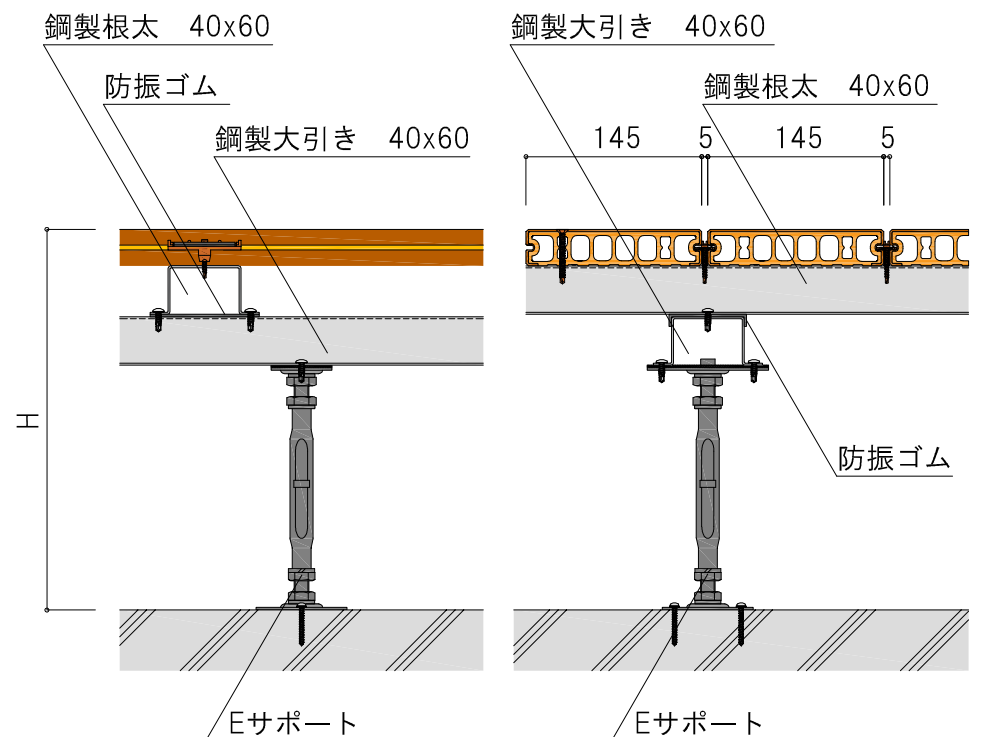
最低適応高さ : H=237

アルミ根太70x70+鋼製大引き40x60



最低適応高さ : H=167

鋼製根太40x60+鋼製大引き40x60



最低適応高さ : H=137