



エアウォータ..エコロッカ

Air Bench

エア・ベンチ

街を快適に、設置はスマートに。

nch

強く 美しい構造

座面は天然木の風合いをそのままに、アルミと同様の強度を確保。

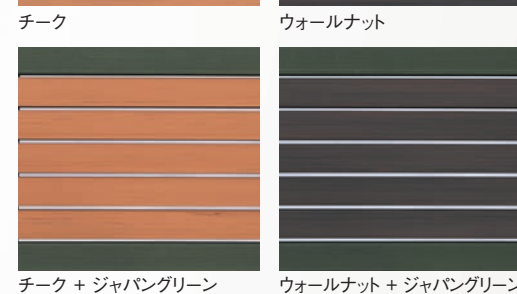
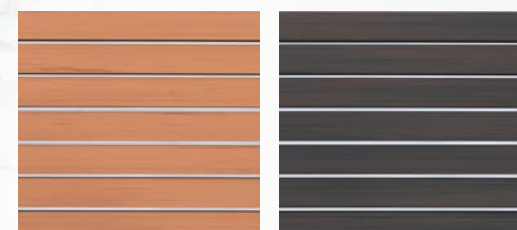
スピード施工、 コストダウン

軽量化で工期も短縮。下地工事、取り付け施工費を含むトータルコストを抑えることが出来ます。

特徴
1

座板は、4色の カラーバリエーション

標準テクチャーは、特殊樹脂木目仕上げ
座板 □-45×45-R5面取



※印刷のため、現物と若干の差がございます。

座板ユニットと
支持脚を連結するだけで
簡単施工!

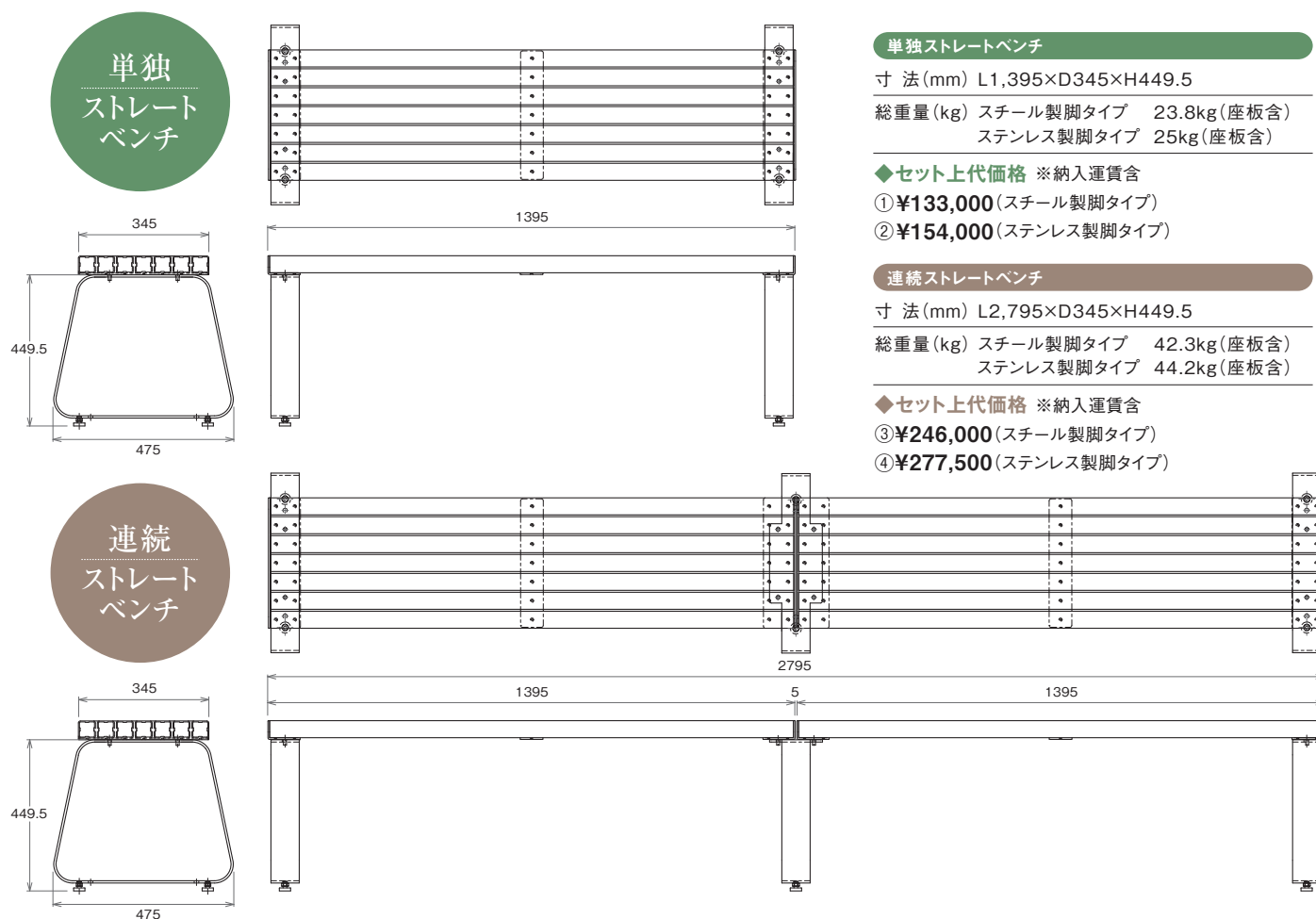
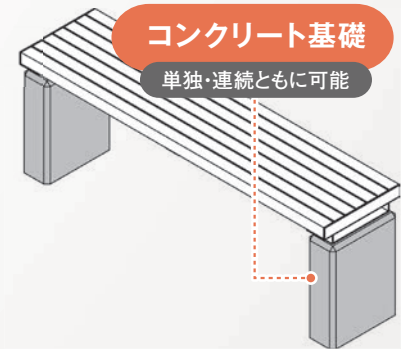
特徴
2

表面仕上 圧倒的な 木質感

特徴
3

座板ユニットと支持脚の構成による簡単施工

短時間で取付ができる他、解体・再設置も楽々!



単独ストレートベンチ

寸法(mm) L1,395×D345×H449.5

総重量(kg) スチール製脚タイプ 23.8kg(座板含)
ステンレス製脚タイプ 25kg(座板含)

◆セット上代価格 ※納入運賃含

- ① ¥133,000 (スチール製脚タイプ)
- ② ¥154,000 (ステンレス製脚タイプ)

連続ストレートベンチ

寸法(mm) L2,795×D345×H449.5

総重量(kg) スチール製脚タイプ 42.3kg(座板含)
ステンレス製脚タイプ 44.2kg(座板含)

◆セット上代価格 ※納入運賃含

- ③ ¥246,000 (スチール製脚タイプ)
- ④ ¥277,500 (ステンレス製脚タイプ)

製品特長

- 耐 候 性 : 座板は、屋外使用での経年劣化に強い耐候性能を持つエコロッカ材です。アルミ型材表面を一体被覆成型していますので、長期的美観を保ちます。また、シートラッピング品と異なり、継ぎ目が無く剥けることがありません。
- 施 工 性 : ベンチ座板ユニットとベンチ脚を付属のナットでしっかり固定するだけの簡単施工。
- 意 匠 性 : 木材・プラスチック再生複合材で定評のあるエコロッカが表面仕上げとなっており、柔らかな木質感を演出します。
- 高機能性 : **【カラーバリエーション】**
座面は、標準4色を取り揃えており、生活シーンにマッチした組合せをお選びいただけます。
【塗装品に比べて優れた耐飛砂性】
表面がエコロッカ材(厚さ1.5~2.0mm)で被覆されていますので、海浜地等の飛砂の影響が大きい地域でも優れた耐久性を発揮します。
【サーマルサイクル性能】
サーマルサイクル試験により、アルミ芯材とエコロッカのスレ、剥がれ、割れ等の異常がない優れた密着性と耐久性を実証確認しています。
【耐水性能】
30日間の浸水試験では吸水率0.1%以下であり、優れた耐水性性能を実証確認しました。
- 安 全 性 : 表面材のエコロッカは、トゲ、ササクレが発生しませんので、素肌や衣服を傷めることがありません。ベンチ座面とベンチ脚を固定するナットは、ゆるみ止め対策仕様品で、長期的使用でもゆるまない安心・安全設計です。
- 保 険 : 生産物賠償責任保険加入

注意事項

- ①エア・ベンチ本来の目的以外の用途で使用になると、たいへん危険ですのでおやめください。
- ②エア・ベンチの表層は、UL94V-0基準をクリアした難燃性能をしていますが、不燃材ではありませんので、お取扱にご注意ください。
- ③エア・ベンチの表層は、再生材を原料として製造しております。品質には万全を期しておりますが同色の製品間で若干の色のばらつきがありますので、予めご了承ください。
- ④エア・ベンチを火気使用箇所に設置しないでください。また、火のついたタバコを置いたり、近づけたりしないでください。変形・変色する恐れがあります。
- ⑤エア・ベンチの設置は、基本的にコンクリート等へしっかり固定してご使用ください。そのまま使用すると転倒の危険性がありますのでご注意ください。また、エア・ベンチは、十分な強度を確保していますが、ベンチ座面中央部に250kgを超える集中荷重がかかりますと破損する危険性がありますのでご注意ください。
- ⑥エア・ベンチの表層材は温度や湿度変化、紫外線の暴露あるいは使用上の摩擦等によって、粉が発生する事があります。服等で擦りますと、この粉が付着し色が付く場合がありますのでご注意ください。
- ⑦エア・ベンチは夏期の直射日光下で表面が高温になる場合がありますのでご注意ください。
- ⑧エア・ベンチの表層材には樹脂が含まれているため、摩擦により静電気を帯電する事があります。予めご了承ください。
- ⑨エア・ベンチの上に登ったり、飛び跳ねたりしないでください。転倒、転落により大きなケガにつながる危険性があります。
- ⑩エア・ベンチの上に重量物を落としたり、堅いもので叩いたりすると、表層材の割れ、へこみ、キズの原因となります。
- ⑪エア・ベンチを保管する場合は、平らな屋内で保管してください。
- ⑫汚れが付着した場合は希釈した中性洗剤で拭き取り、洗剤が残らないようにきれいに水で洗い流してください。(シンナーなどの溶剤は使用しないでください。)

AW エアウォータ..エコロッカ株式会社

東日本営業グループ
東京都中央区築地4丁目7番3号 築地ファーストビル9F
〒104-0045
TEL.03-6226-5665 FAX.03-6226-5668

東日本営業グループ(長野)/製造プラント
長野県長野市若穂保科3440-9
〒381-0102
TEL.026-282-0033 FAX.026-282-0011

西日本出張所
大阪府大阪市西区西本町2丁目3番10号
〒550-0005
TEL.06-6533-1009 FAX.06-6533-1097

■お問い合わせ・ご用命は



エコロッカとは、エコロジーとポロッカ(アマゾンでの海の満潮時に水が大きく逆流する現象)を組み合わせた造語で、自然の循環をイメージして名付けられました。

街に調和する
強く、美しい、ベンチ。

「木材」と「プラスチック」を
複合リサイクルして製造した
【エコロッカ】を使用。
天然木の風合いを持つベンチです。

Air



色:ウォールナット

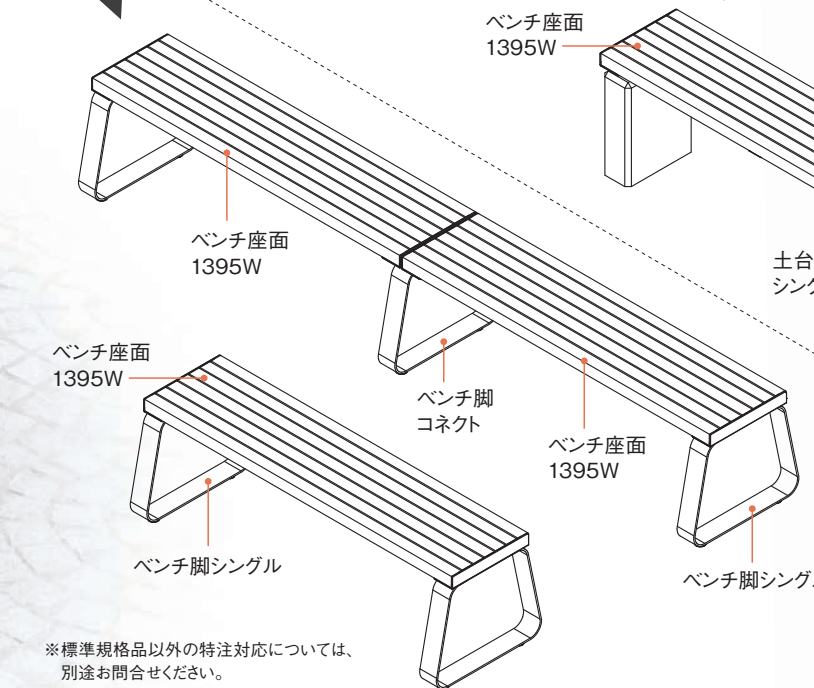
エア・ベンチ

Bench

様々なシチュエーションに対応。

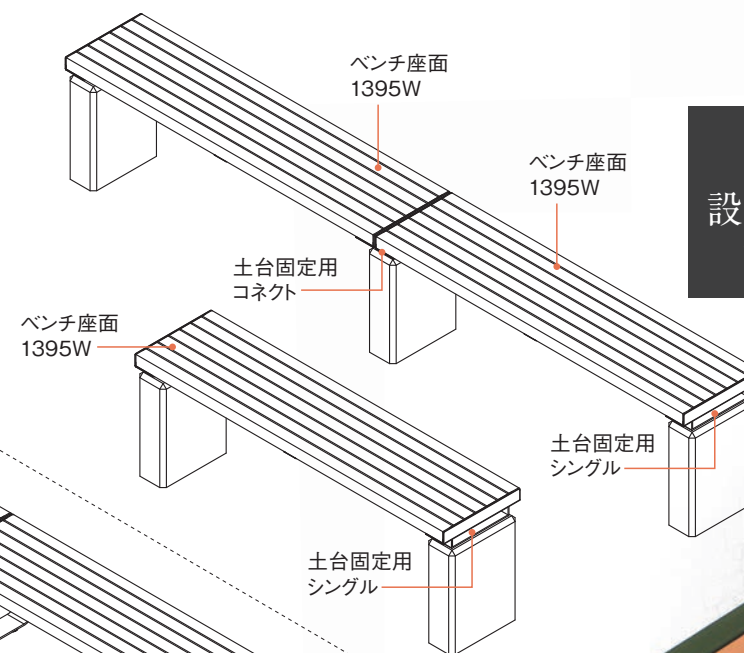
圧倒的な木質感を持ちながら、
耐久性、難燃性に優れた「Air Bench」。
様々なカラーを組み合わせることで、
バリエーションも広がります。

独立
設置タイプ
部品名称



※標準規格品以外の特注対応については、
別途お問合せください。

土台
設置タイプ
部品名称



色:チーク+
ジャバングリーン

「和」を感じるベンチ。

緑に配されたグリーンが
日本の量をイメージさせる
和の雰囲気を持つベンチです。

- 軽量
 - 強靱
 - 省施工
- 室内外問わず
スマートに設置!

様々なシーンにマッチ



色:チーク



色:ウォールナット

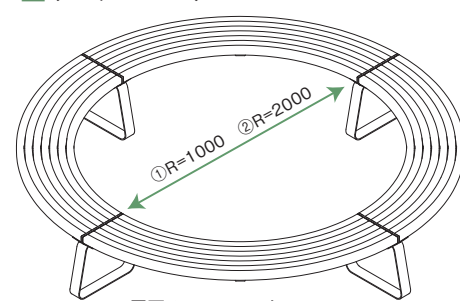
※印刷のため、現物と若干の差がございます。

特徴
4

自由設計なので
直線・R曲げ・単独・連続
外観デザインを
思い通りにアレンジ

座板を構成するエア・ルーバーの高い加工性

■サークルベンチ



※図面はR=1000のもの



- ①サークルベンチ (R=1000)
座板のみ上代価格:¥680,000/基
Rベンチ (1000 ≤ R < 2000) L ≒ 1500
座板のみ上代価格:¥170,000/基
(4基セット中の1基あたり標準価格)
- ②サークルベンチ (R=2000)
座板のみ上代価格:¥1,072,000/基
Rベンチ (2000 ≤ R) L ≒ 1500
座板のみ上代価格:¥134,000/基
(8基セット中の1基あたり標準価格)

〈Airベンチ 部品一覧〉

※国内配送料 無料(北海道、沖縄および離島、または海外へ配送の場合は、別途お問合せください。)

名称	ベンチ座面 1395W	ベンチ脚 シングル	ベンチ脚 コネクト	ベンチ土台固定用 シングル	ベンチ土台固定用 コネクト
品番	ABZ001(チーク+ジャバングリーン) / ABZ010(チーク) / ABZ002(ウォールナット+ジャバングリーン) / ABZ020(ウォールナット)	①ABLS10 ②ABLS01	①ABLC10 ②ABLC01	ABBS01	ABBC01
形状					
仕様	座面:樹脂被覆アルミ材 (PE・難燃ASA・再生木) 全具:SPHC 電気メッキ+粉体塗装 (マンセル 2.5Y3/1) 固定ビス:SUS M4ドリルビス	脚本体 ①スチール製 SPHC電気メッキ+粉体塗装仕上 (マンセル2.5Y3/1) ②ステンレス製 SUS304 粉体塗装仕上 (マンセル2.5Y3/1) アジャスターボルト SUS Φ30-M10	脚本体 ①スチール製 SPHC電気メッキ+粉体塗装仕上 (マンセル2.5Y3/1) ②ステンレス製 SUS304 粉体塗装仕上 (マンセル2.5Y3/1) アジャスターボルト SUS Φ30-M10	土台固定用:SPHC 電気メッキ+粉体塗装 (マンセル 2.5Y3/1)	土台固定用:SPHC 電気メッキ+粉体塗装 (マンセル 2.5Y3/1)
重量	12.2kg/面	①SPHC:5.8kg/脚 ②SUS304:6.4kg/脚	①SPHC:6.3kg/脚 ②SUS304:7.0kg/脚	1.8kg/個	1.9kg/個
付属品	SUS M8袋ナット(ゆるみ止め対策品)(4個)、ワッシャー(4枚)、パネワッシャー(4枚)			SUS M10 アンカーボルト2本	
上代価格	85,000円	①24,000円 ②34,500円	①28,000円 ②38,500円	6,000円	7,500円