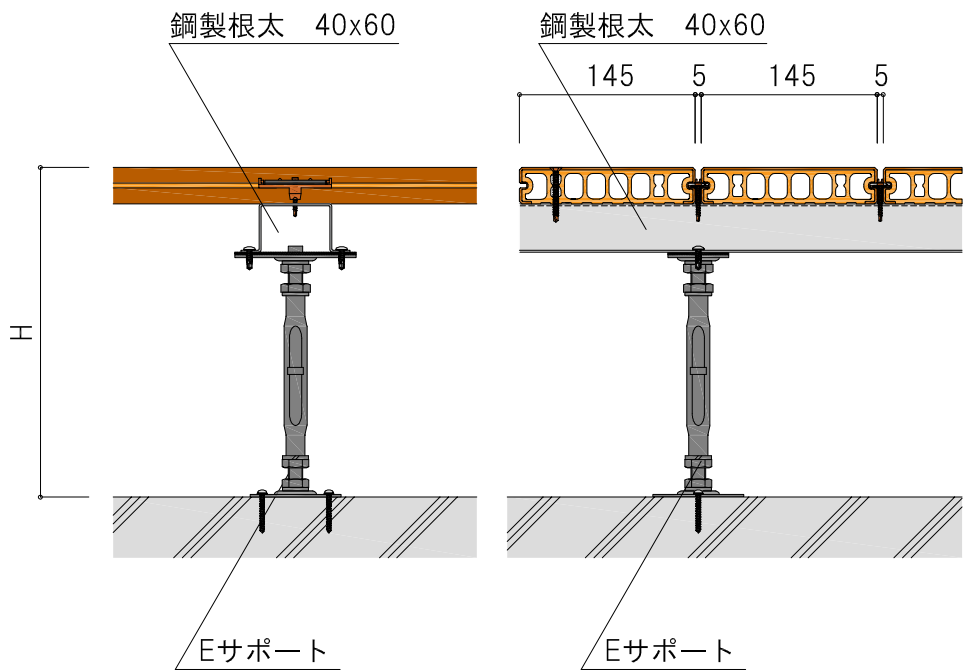


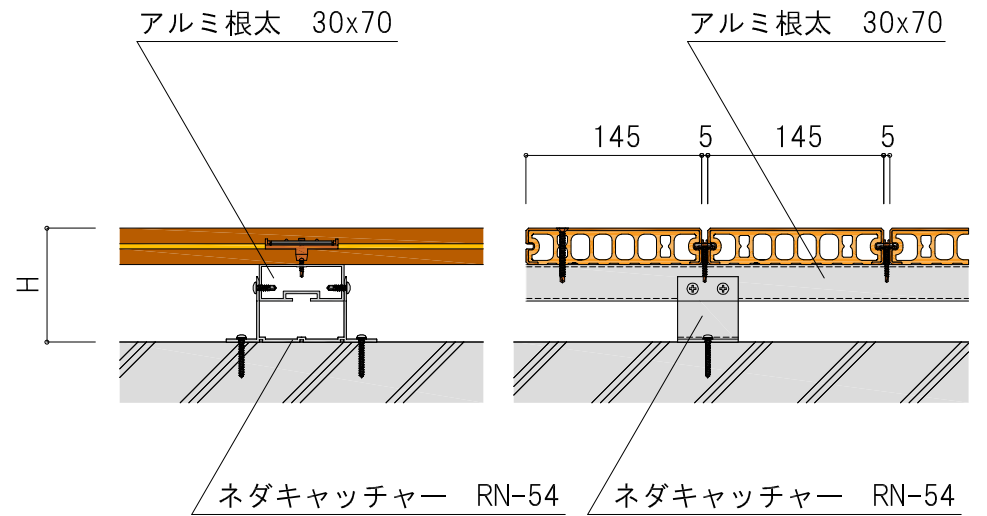
根太 シングル工法

鋼製根太40x60+Eサポート



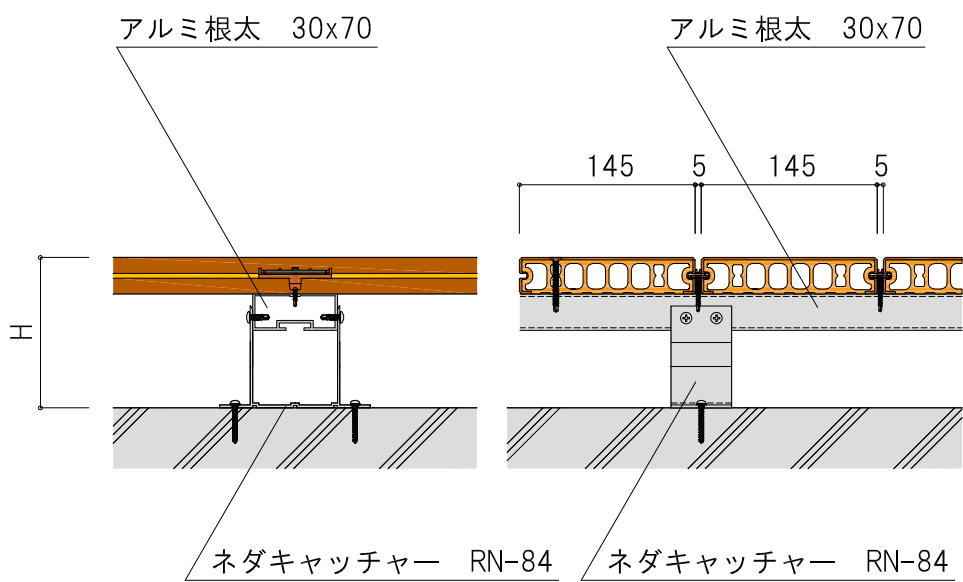
適応範囲：H=95～250

アルミ根太30x70+ネダキャッチャー RN-54



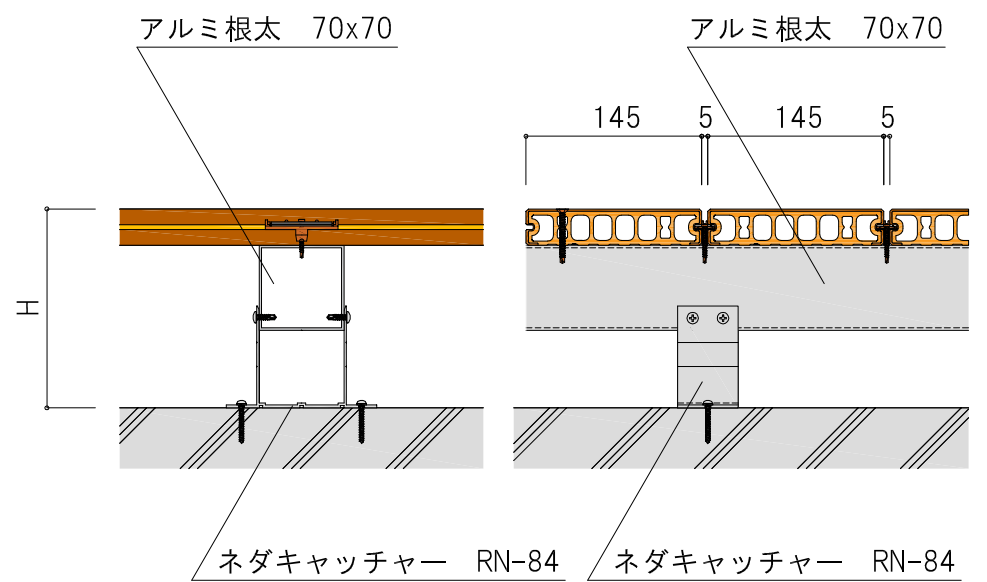
適応範囲：H=64～94

アルミ根太30x70+ネダキャッチャー RN-84



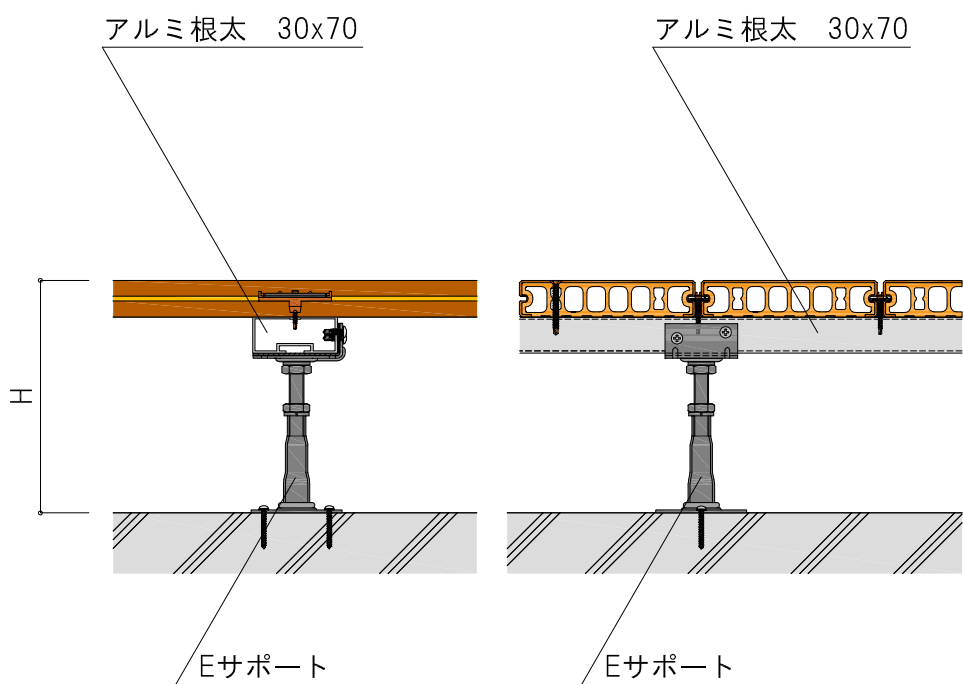
適応範囲：H=64～124

アルミ根太70x70+ネダキャッチャー RN-84



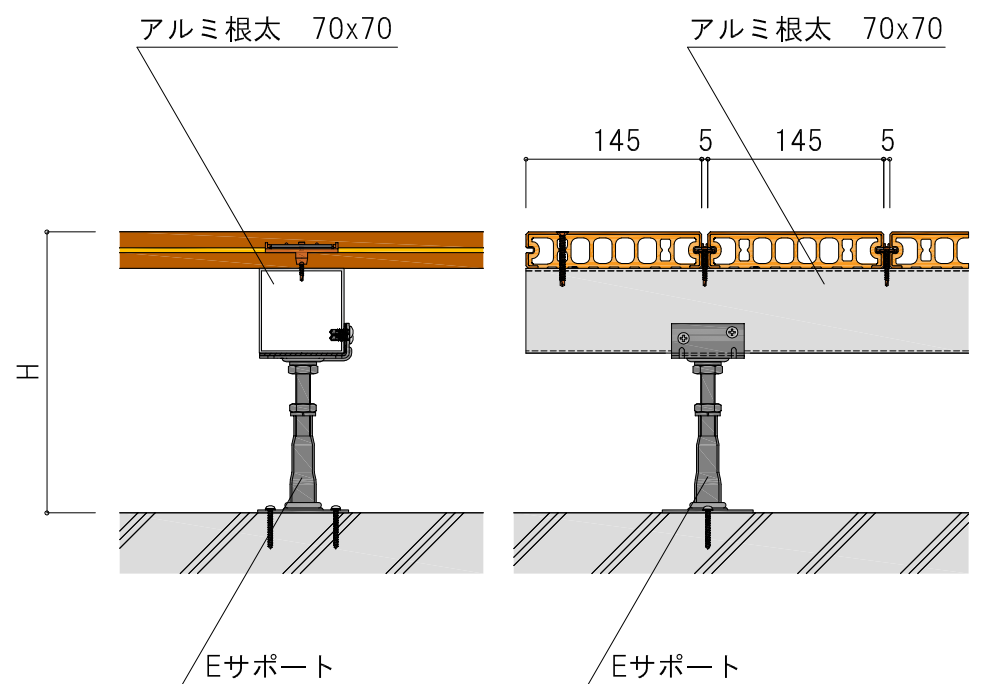
適応範囲：H=104～164

アルミ根太30x70+Eサポート



適応範囲：H=125～250

アルミ根太70x70+Eサポート



適応範囲：H=165～250