

地球の恵みを、社会の望みに。



エアウォーター・エコロッカ株式会社

東日本営業グループ

〒106-0031 東京都港区西麻布2丁目24番11号 麻布ウエストビル
TEL.03-6419-3225 FAX.03-3797-5506

西日本営業グループ

〒550-0005 大阪府大阪市西区西本町2丁目3番10号 西本町インテスビル
TEL.06-6533-1009 FAX.06-6533-1097

北日本営業グループ

〒060-0003 北海道札幌市中央区北3条西1丁目2番地 サンワビル
TEL.011-212-8230 FAX.011-261-8651

長野工場

〒381-0102 長野県長野市若穂保科3440番地9
TEL.026-282-0033 FAX.026-282-0011

千葉工場

〒299-2415 千葉県南房総市富浦町深名427-1
TEL.0470-20-4055 FAX.0470-20-4056

吉川倉庫

〒342-0008 埼玉県吉川市旭8番2号

<https://ecoroca.com>



SUSTAINABLE DEVELOPMENT GOALS

この SDGs バッジは、エア・ウォーターグループ内の
啓蒙活動の一環として、環境にやさしいエコロッカ
素材で作られています。(非売品)

地球の恵みを、社会の望みに。

エアウォーターグループは SDGs に積極的に取り組んでいます。



AIR WATER ECOROCA Web Shop

エア・ウォーター・エコロッカ Webショップ

<https://ecoroca-onlineshop.com>



お問い合わせ・ご用命は

AD23-6-1000

木材・プラスチック再生複合材料

ECOROCA®

EXCELLENT WOOD-PLASTIC COMPOSITES

住宅用デッキ



地球の恵みを、社会の望みに。

エアウォーター・エコロッカ株式会社

2023年 6月版

MISSION

空気と、水と、自然といっしょに。

私たち、エア・ウォーターグループの事業の源。それは「空気と水と共に生きる」ということ。これまで、産業ガス、医療用ガス、ケミカル、農業食品、海水産業、物流とそのフィールドを広げながら、環境にも優しく、人にも優しいこたえを追求し、それをカタチにしてきました。ECOROCAは、そんな私たちの理想に限りなく近いサステナブルな素材です。廃木材や廃プラスチックというリサイクル資源を100%原料とし、製品として使用された後は粉碎され、再びリサイクル可能な原料に生まれ変わる。BETTERではなく、BESTな製品を。地球がいちばんよるこぶ提案を。「共に生きる」という本当の意味を、私たちはこれからも考えつづけます。

エア・ウォーター・エコロッカ株式会社とSDGs



11.住み続けられるまちづくりを
都市と人間の居住地を包摂的、安全、強靱かつ持続可能にする



12.つくる責任つかう責任
持続可能な消費と生産のパターンを確保する



15.陸の豊かさも守ろう
陸上生態系の保護、回復および持続可能な利用の推進、森林の持続可能な管理、砂漠化への対処、土地劣化の阻止および逆転、ならびに生物多様性損失の阻止を図る

公的機関に認められた環境品質



再生素材を利用した
建築用製品認定

JIS 日本産業規格
認定



エコアクション21
認証番号 0013329



高品質・安定品質 JIS

JIS製品の認定工場として原料調達から製造工程の管理、完成品の出荷まで一貫した管理のもと、高品質な製品をご提供しています。



美観



品質管理



白アリ

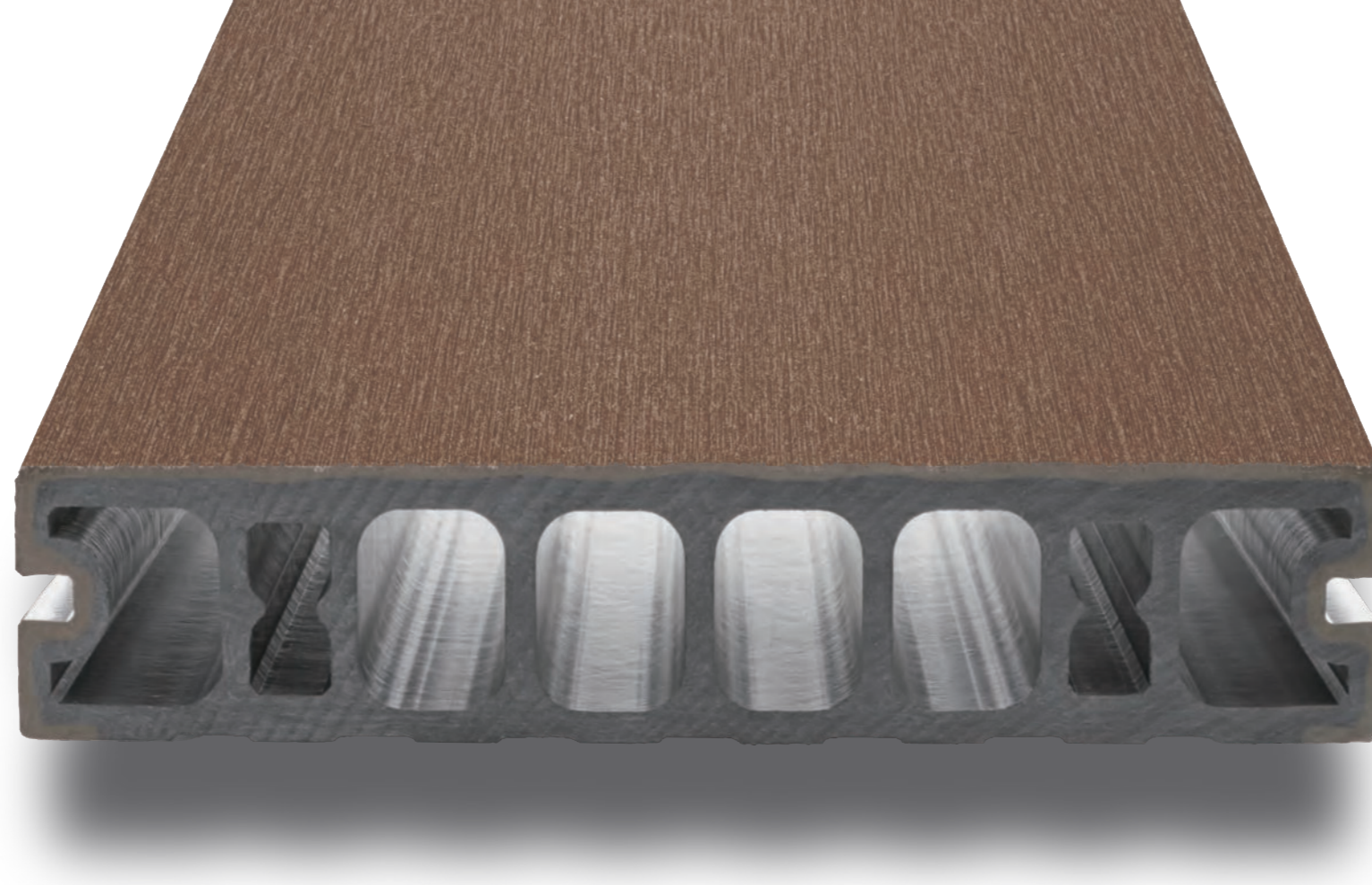
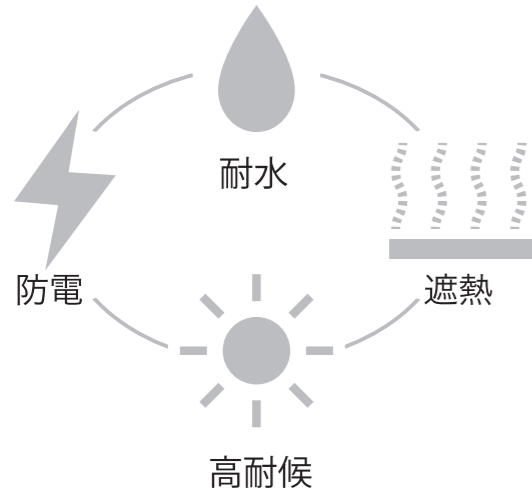


腐朽菌

FEATURE

DK2020Vシリーズの特徴

最上級品質を、お客様と未来のために。
技術立社、エア・ウォーターグループの
製品です。



天然木の場合

- ・メンテナンス（ペンキ塗り）をしても5～7年くらいで腐食する恐れがあります。（ウエスタンレッドシダー参考。設置条件で異なります。）
- ・トゲささくれが発生する恐れがあります。素足ではケガをする可能性がありますのでスリッパ着用の必要があります。
- ・白アリの食害を受ける恐れがあります。

亀裂・ささくれが発生した天然木デッキ

1 耐水性

標準仕様

雨や雪の吸水によるデッキ変形を抑制し
寸法変化が一般材の1/4

累積出荷量 10万m²以上（2017年販売開始）

〈従来品〉



吸水によってデッキ面の盛り上がりが発生してしまう

〈当社製品〉



吸水による寸法変化を防ぐ素材を配合し、変形を抑制します

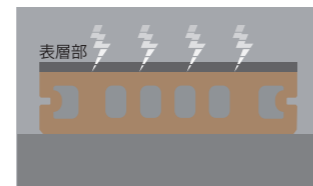
2 防電性

標準仕様

特許取得の独自構造で静電気の発生を半永久的に抑制

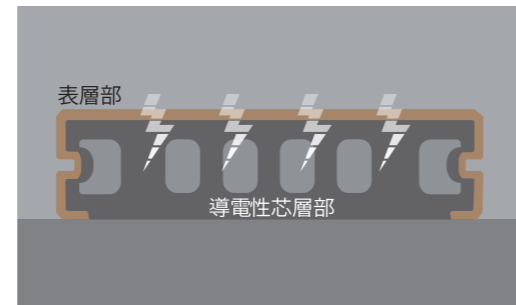
累積出荷量 30万m²以上（2013年販売開始）

〈他社製品〉



塗膜など表層処理による静電気対策するため、劣化による機能低下が起りやすい

〈当社製品〉



芯層部の導電性によって、体感する静電気の発生を抑えます

3 耐候性

標準仕様

屋外使用の場合も紫外線や天候による
変色・チョーキングを軽減

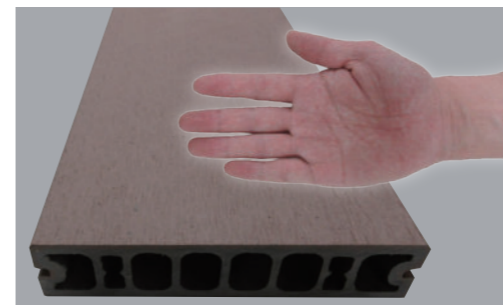
耐チョーキング性を向上（当社従来製品比）

〈従来品〉



劣化によってチョーキングが発生（さわると粉がつく）

〈当社製品〉



チョーキングを防止し、さらに変色も防ぎます

4 遮熱性

強い日差しによる表面温度の上昇を
5℃～10℃抑制

（当社従来製品比）



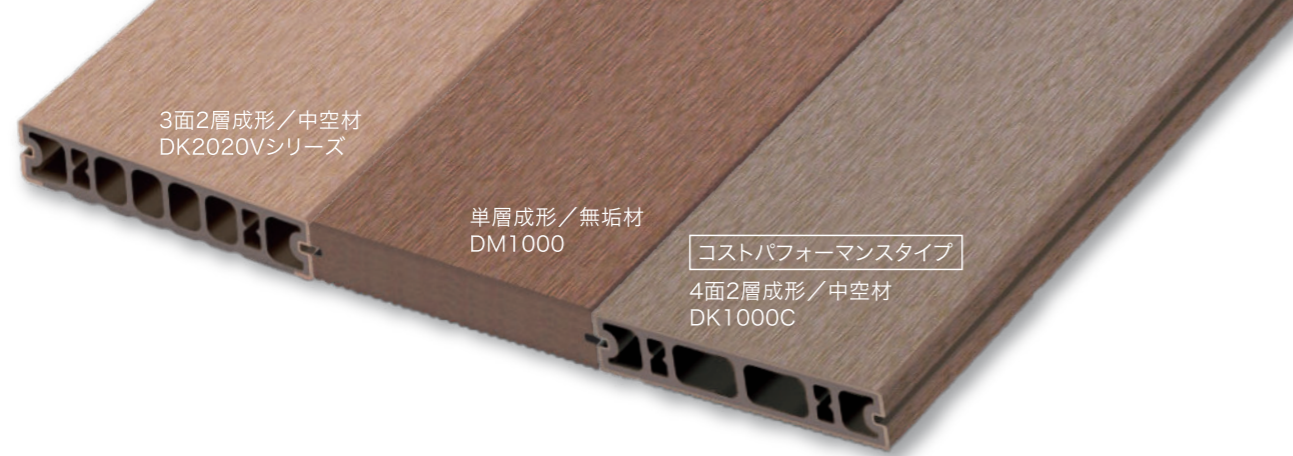
紫外線による温度上昇を防ぎ、劣化も防止します

V1
グレード

-  耐水
-  防電
-  高耐候

V2
グレード

-  耐水
-  防電
-  高耐候
-  遮熱

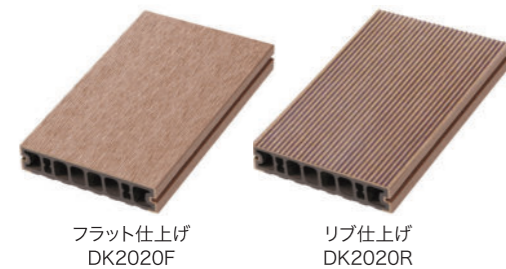


目的、用途で選べる製品グレードをご用意。
求めたのは、木材のぬくもりと床材としてのたくましさ。

木の持つ本来のあたたかさや質感を表現しながら、大型施設から一般住宅まで、
さまざまな用途に応じて、長く安心して使用できる床材を。
廃木材と廃プラスチックを原料とする環境性にも優れた製品です。

■ 選べる表層仕上げ

表層仕上げは、いずれも上品な仕上がり。表面が平らな「フラット」と凹凸のある「リップ」の2タイプをご用意しました。その時々用途や使用する環境の色合い、お客様のお好みなどに合わせてお選びいただけます。



■ カラーバリエーション



■ 子供にも安心

天然木材とは異なり、経年使用によるトゲやささくれが発生することはありません。うっかりひっかかって素肌を傷つけたり、衣服が破ける心配もないため、小さなお子様がいいらっしゃるご家庭やペットを飼われている方にも安心のデッキ素材です。



※エコマーク対象商品：VDECK (DK2020V)

汎用タイプ DK1000C

コストパフォーマンスに優れたCデッキ(従来品)もご用意しています。

累積出荷量 30万m²以上
(2013年販売開始)

※非帯電防止仕様・非吸水抑制仕様



エコマーク認定番号 第08137008号

デッキ 製品紹介

3面2層成形品(中空材) V1 耐水/防電対策/高耐候 V2 遮熱/耐水/防電対策/高耐候

※DK2020は、V1・V2のいずれかのグレードをお選びいただけます。

高機能仕様
Vデッキ

DK2020F 145 × 30



寸法(mm)幅145×厚さ30×長さ1995
重量(kg/m)3.3 | 表層フラット仕上
●通常在庫品

DK2020R 145 × 30



寸法(mm)幅145×厚さ30×長さ1995
重量(kg/m)3.3 | 表層リップ仕上
●受注生産品

DK2020NF 145 × 30



寸法(mm)幅145×厚さ30×長さ1995
重量(kg/m)3.3 | 表層フラット仕上
●通常在庫品 ※リップ仕上はございません。

汎用デッキ
Cデッキ

4面2層成形品(中空材)

DK1000Cはリバーシブル仕様です。

DK1000C 145 × 30



寸法(mm)幅145×厚さ30×長さ1995
重量(kg/m)2.8 | 表層フラット仕上/表層リップ仕上 | ●通常在庫品

エンドキャップ(Vデッキ・Cデッキ兼用)

CAP14530 145 × 30



寸法(mm)幅145×厚さ30×長さ23.5
●通常在庫品

無垢・その他部材

単層成形品(無垢材)

防電対策仕様

DM1000 145 × 30



寸法(mm)幅145×厚さ30×長さ1995
重量(kg/m)5.5 | ●通常在庫品

DM1000N 145 × 30



寸法(mm)幅145×厚さ30×長さ1995
重量(kg/m)5.5 | ●通常在庫品

商品の生産内容等は、下記凡例をご参照ください。
●通常在庫品:常時生産し、在庫している製品 ※注文数量によっては在庫が不足する場合があります。 ●受注生産品:受注後、生産する製品

●L=2995とL=3000の在庫も若干量準備しています。 ●仕様等は商品改良により予告なく仕様変更することがあります。商品により納期が異なりますので、事前にご確認ください。
※上記以外の製品については、お気軽にご相談ください。オリジナル製品にも対応いたします。

メンテナンスについて

エコロッカ商品は、サンディング仕上げをすることで、天然木の風合いを出しています。そのため、サンディングの目に汚れが付着することがあります。また、カビの粒子が外部から飛散・付着し、頑固な汚れになることがありますので、お早めに洗浄することをお勧めします。

表面の汚れ/洗浄方法

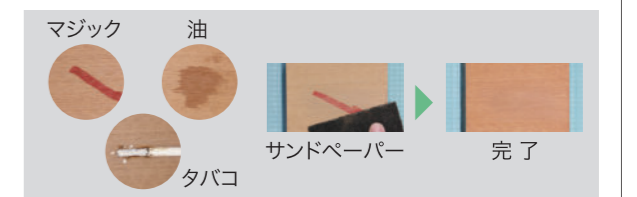
中性洗剤を所定の割合まで希釈し、布巾などで部材の長手方向に擦るように拭き、水で洗剤をきれいに洗い流します。

経年による退色、キズ

経年による退色、またはキズなどは、そのまま放置しても強度の低下はありませんがメンテナンスすることで初期の美観を保つことができます。

マジック、油汚れ、タバコの焦げ/メンテナンス方法

- ①表面の汚れなどを布巾などで拭き取ります。
- ②キズ部分をサンドペーパー(#40~60)を長手方向に擦り、新しい層を出します。
- ③最後に表面を水で洗い流し、水分をしっかりと拭き取ってください。



※サンディング方法により表面の木目感が若干異なることがあります。

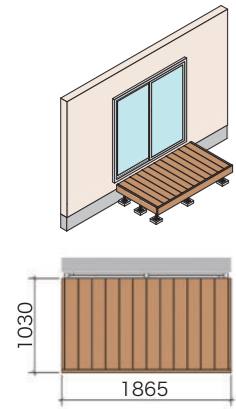
※設計・施工の際は、本誌14ページの「禁止事項」「注意事項」の内容を必ずご確認ください。また別冊で「設計・施工マニュアル」もご用意しております。
※本製品は再生材を使用しておりますので、色調はロット毎に多少、異なることがあります。
※掲載写真の色は印刷のため、実際と異なる場合があります。

デッキ 製品紹介

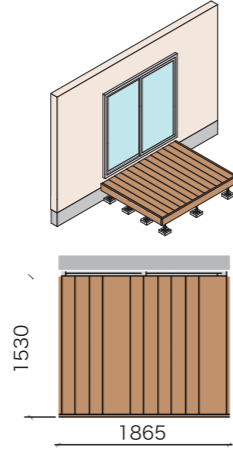
住宅用デッキセット セットプラン例

■ 幅1865

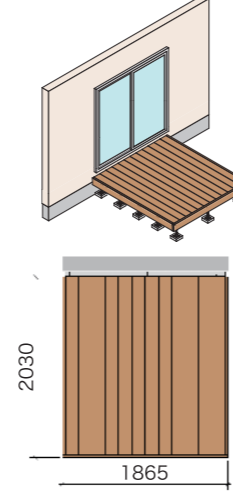
1 0.6坪タイプ(W1865×D1030)



2 0.9坪タイプ(W1865×D1530)

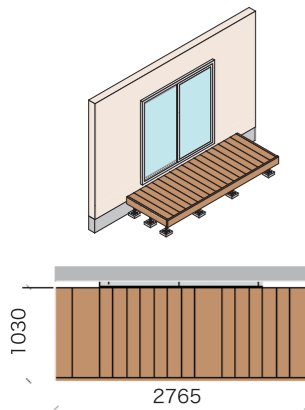


3 1.2坪タイプ(W1865×D2030)

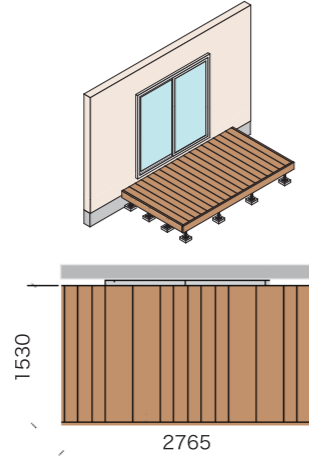


■ 幅2765

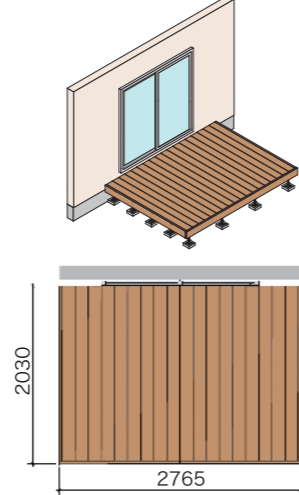
4 0.9坪タイプ(W2765×D1030)



5 1.3坪タイプ(W2765×D1530)

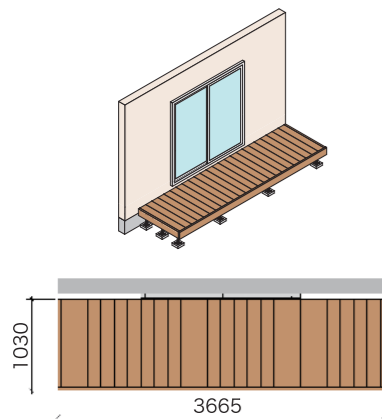


6 1.7坪タイプ(W2765×D2030)

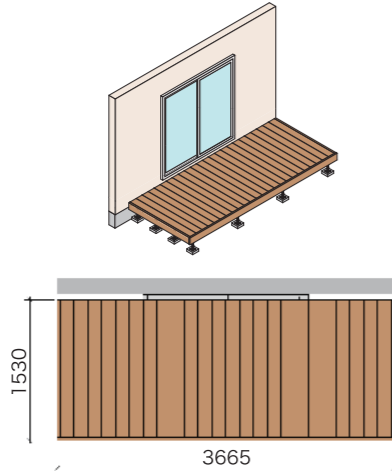


■ 幅3665

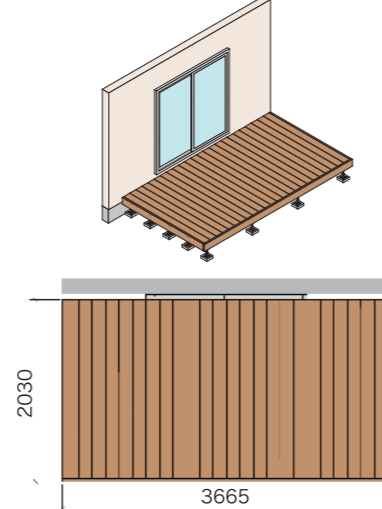
7 1.2坪タイプ(W3665×D1030)



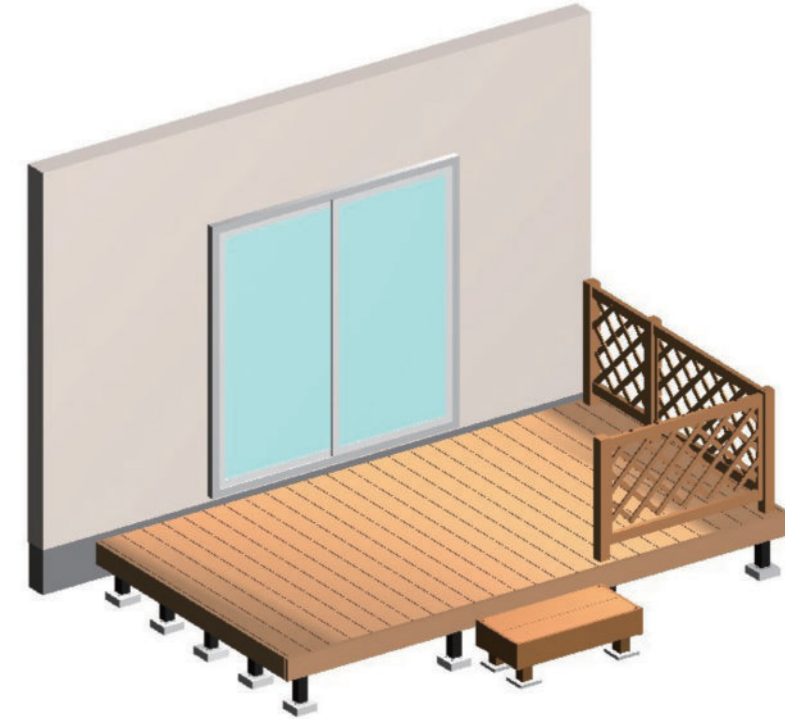
8 1.7坪タイプ(W3665×D1530)



9 2.3坪タイプ(W3665×D2030)



■ 施工イメージ図



※東石、コンクリート平板等はセットには含まれません。
 ※フェンス、ステップはオプションでお選びいただけます。
 11ページ～12ページをご覧ください。

■ 部材一覧

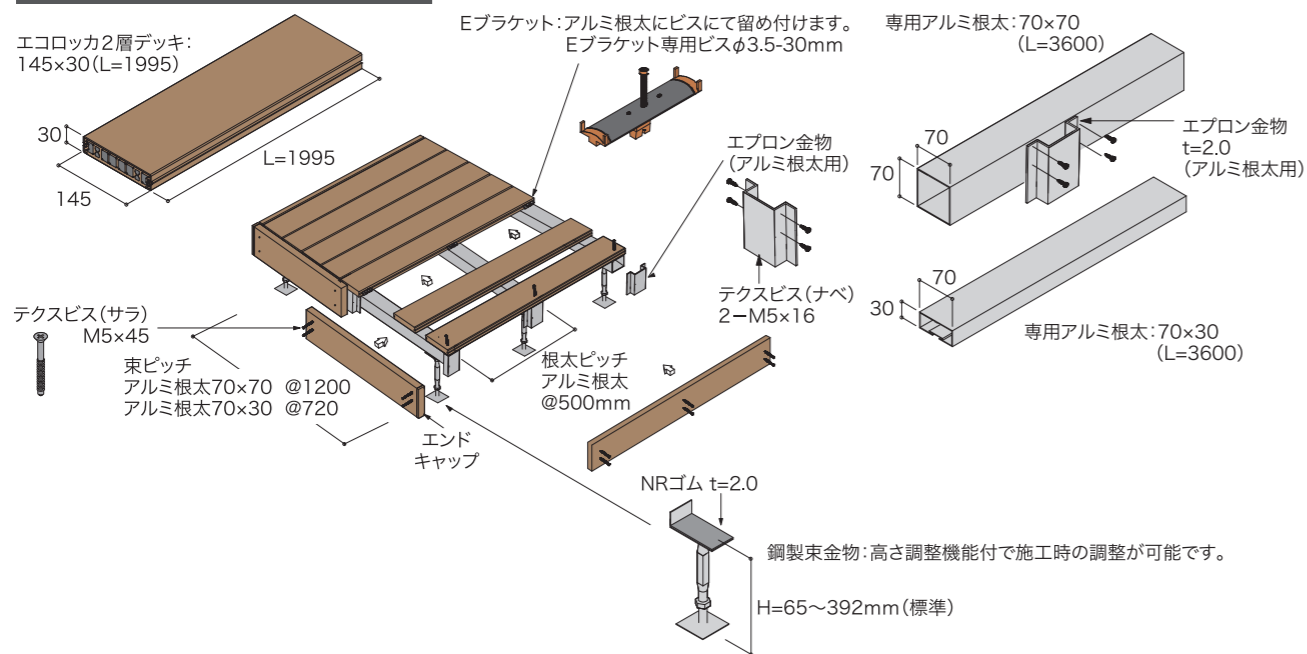
商品名	単位	幅1865			幅2765			幅3665			
		1 0.6坪	2 0.9坪	3 1.2坪	4 0.9坪	5 1.3坪	6 1.7坪	7 1.2坪	8 1.7坪	9 2.3坪	
デッキ材	本	9	16	16	13	23	23	16	29	29	
専用小口キャップ	個	2	2	2	2	2	2	2	2	2	
アルミ製根太	本	2	2	3	3	4	5	3	4	5	
エプロン金物	個	11	13	15	14	16	18	16	18	20	
鋼製束	本	9	12	15	12	16	20	12	16	20	
束カバー	本	2	2	3	3	2	3	3	2	3	

※セットには、この他にEブラケット(ビス付き)、Eブラケットビット、サラテクスビス、ナベテクスビス、コンクリートビス、接着剤(エフレックス)が含まれます。

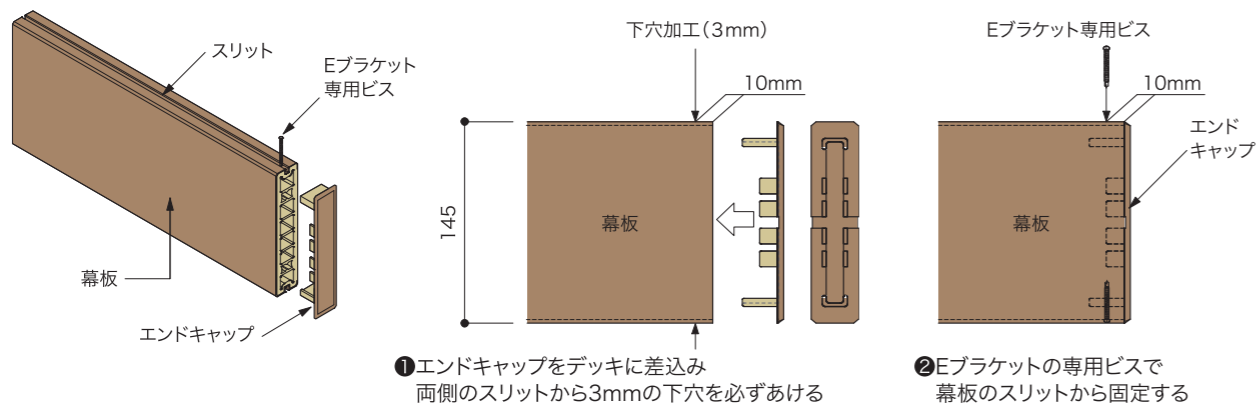
デッキ 製品紹介

基本納まり概要 ※詳細手順は施工マニュアルをご参照ください。

アルミ根太とEブラケットの納まり



エンドキャップの取り付け方法



点検口

厚さ30mm、幅145mmのウッドデッキ材に最適で、鋼製下地用の床点検口です。加工の手間を軽減いただけます。

■ 現場 組立タイプ

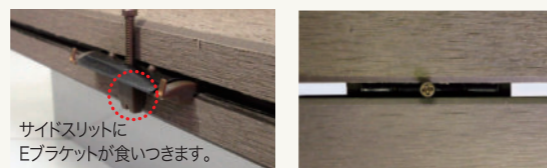


〈点検口外す用フック〉 (ステンレス)

Eブラケット

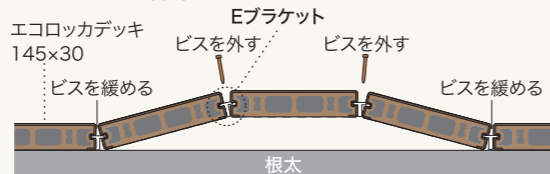
■ 取付時間の短縮

仮設置時にデッキ材から外れることなく、またビスもプリセットされていて本締めが容易ですので、デッキ取付時間が短縮できます。



■ メンテナンスが容易

デッキはピンポイントで取り付け、取り外しが可能なのでメンテナンスが容易です。



デッキを3枚ほど外すことで、メンテナンスが容易にできます。

デッキ工事に用 標準金物類

安全性、経済性、施工速度アップ等を満足させるために、すべて自社製品として標準化しています。

名称	コード	標準寸法(W)×(D)×(L)mm	断面形状		
根太	アルミ製	AND707036	70×70×3600(厚さ2mm) ※ビス止め部2.5mm ○電解着色シルバー A6063S-T5	・アルミ製根太 	
		AND703036	70×30×3600(厚さ2mm)(上部1.6mm) ※ビス止め部2mm ○電解着色シルバー A6063S-T5	・アルミ製根太 	
名称	コード	高さ調節範囲1L(mm)	断面形状		
鋼製束	Eサポート/レタイプ プレート式	KTL0070	65 ~ 86	 【高耐食めっき鋼板】 ・受プレート ・ベースプレート ・ターンバックル 【HDZ35相当】 ・ナット ・ボルト ・ワッシャー	
		KTL0100	80 ~ 120		
		KTL0120	100 ~ 140		
		KTL0150	120 ~ 190		
		KTL0230	187 ~ 292		
		KTL0320	247 ~ 392		
		KTL0440	352 ~ 520		
		KTL0540	*受注生産品 452 ~ 620		
		KTL0630	*受注生産品 542 ~ 710		
		KTL0760	*受注生産品 662 ~ 860		
KTL0920	*受注生産品 822 ~ 1020				
KTL1100	*受注生産品 1002 ~ 1200				
名称	コード	品名	標準寸法(W)×(D)×(L)mm	形状	
根太受金物 (アルミ根太用)	ARN84	ネダキャッチャー	アルミ製 シルバー色 A6063S-T5 124×50×84(厚さ2mm)	ネダキャッチャー 	
	ARN54	ネダキャッチャー	アルミ製 シルバー色 A6063S-T5 124×50×54(厚さ2mm)	ネダキャッチャー 	
締結金物	幕板金物	ANDEK	エプロン金物 (アルミ根太用)	アルミ製 100×124×20(厚さ2mm)	エプロン金物(アルミ根太用)
		ANDNK	根太フタ金物 (アルミ根太用)	アルミ製 64×74.5×40(厚さ2mm)	根太フタ金物
	Eブラケット	EBK50	Eブラケット	60×15.8×16.0mm	アルミ根太 Eブラケット
		EBKBS50	Eブラケット専用ビス	SUS 410 φ3.5-30mm	
束カバー	TC-1205	束カバー	65×65×2000mm	束カバー 	

エコウッド 切詰可 デッキ手摺り用

デッキ手摺りとしても使えるフェンスです



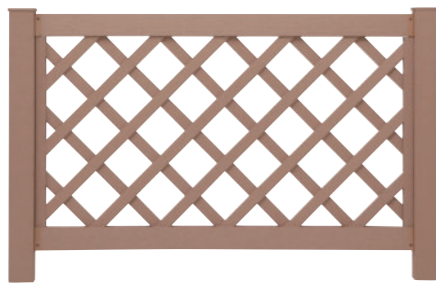
デッキ手摺りとして



※ご注文時に必ず色をご指定ください。
※価格は3色共通。
※ダークブラウン、ウォームグレーは受注生産。

フェンス、柱、ステップの色はデッキと相違があります。

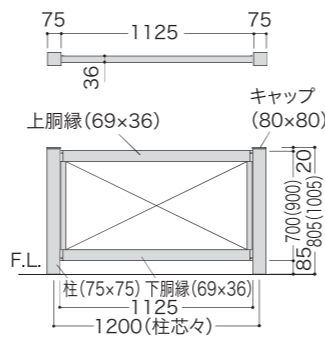
■ ラティス (H800、H1000)



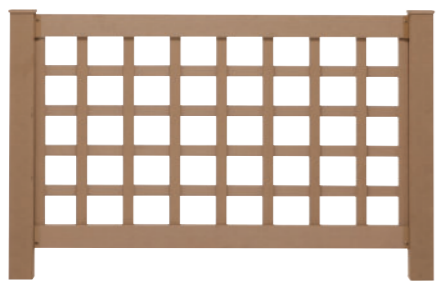
■ エバーエコウッド フェンス ラティス

品名	
H800	ラティス H800
	端部材セット H800
H1000	ラティス H1000
	端部材セット H1000

※端部材セットは、フェンス1枚を切り詰めて2枚にする場合に必要



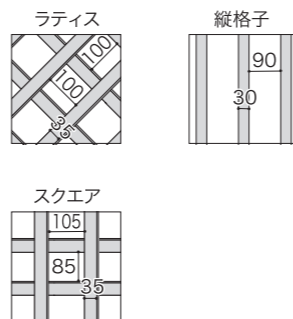
■ スクエア (H800、H1000)



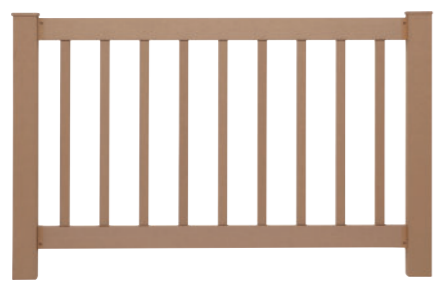
■ エバーエコウッド フェンス スクエア

品名	
H800	スクエア H800
	端部材セット H800
H1000	スクエア H1000
	端部材セット H1000

※端部材セットは、フェンス1枚を切り詰めて2枚にする場合に必要



■ 縦格子 (H800、H1000)



■ エバーエコウッド フェンス 縦格子

品名	
H800	縦格子 H800
H1000	縦格子 H1000

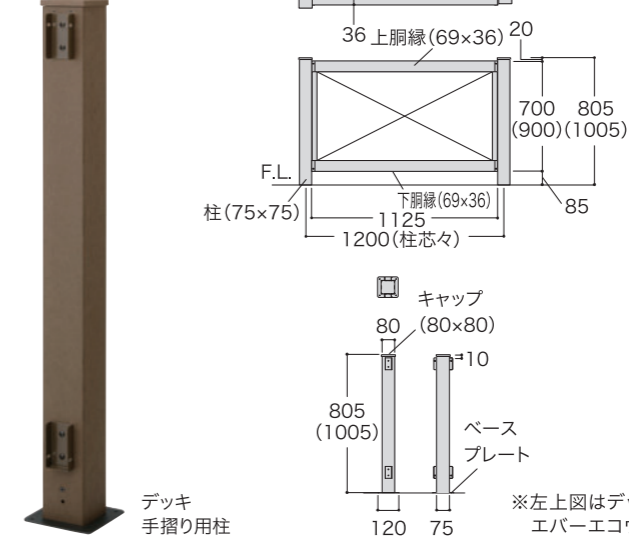
●取付ビスはブロンズ色。
●本製品は、隣地境界を目的に設置するもので、転落防止柵や歩行補助手すりの機能はありません。設置場所と機能に合った製品をお選びください。

エコウッド デッキ手摺り用

エバーエコウッドフェンスをデッキ上で使用する場合に



デッキ手摺り用柱の固定方法はベースプレートタイプです



■ エバーエコウッド デッキ手摺り用柱

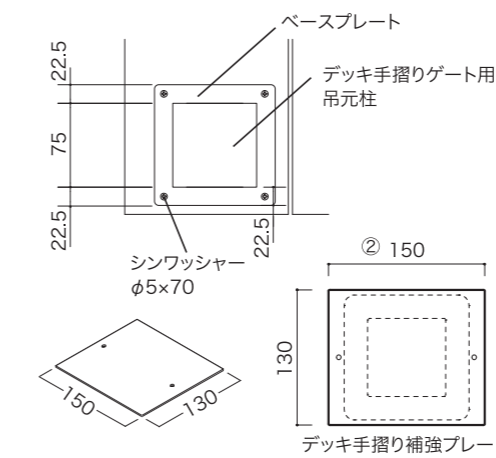
品名	
H800	エンド
	センター
	コーナー
H1000	エンド
	センター
	コーナー

※柱にベースプレートを取付済

※左上図はデッキ手摺り用柱 H800(H1000)、エバーエコウッドフェンス使用時の寸法図です。

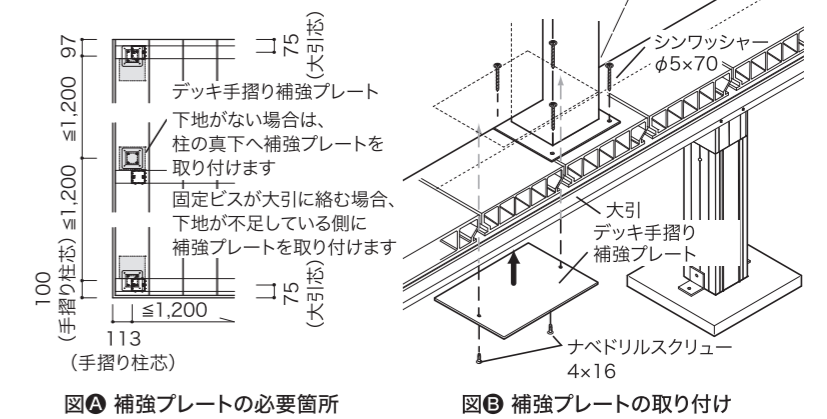
柱の取り付け

デッキゲート柱をシンワッシャーφ5×70で取り付けます。(計4カ所)



《デッキ手摺り補強プレートについて》

柱を取り付ける前に、図A、Bを参考にして、デッキ手摺り補強プレートを床板裏面の所定箇所へ取り付けてください。



●取付ビスはブロンズ色。
●本製品は、隣地境界を目的に設置するもので、転落防止柵や歩行補助手すりの機能はありません。設置場所と機能に合った製品をお選びください。

エバーエコ®ウッドⅡ ステップ(ボックスタイプ)

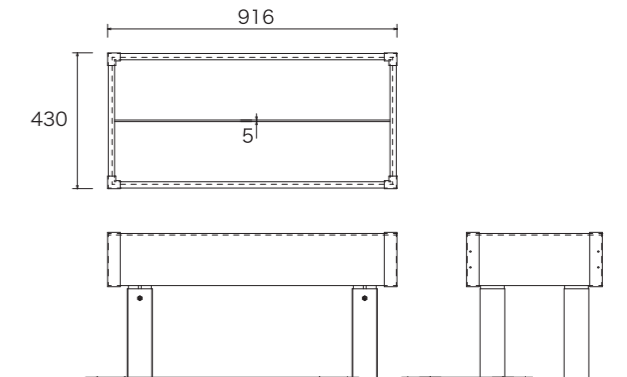
組立式 エコウッド

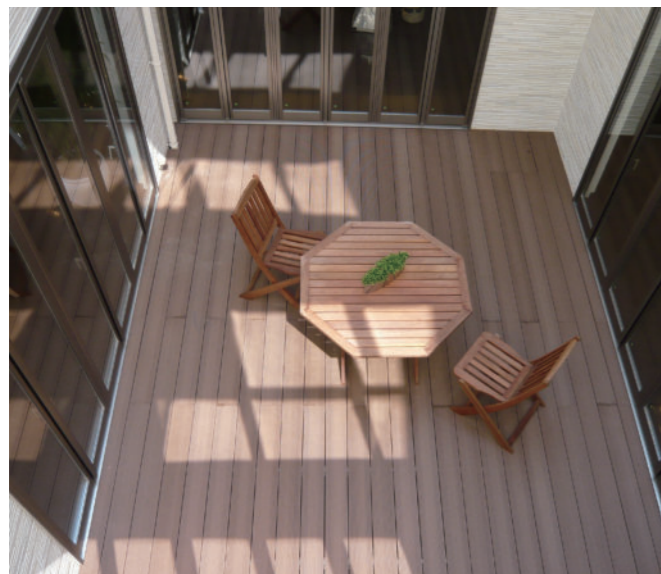
■ エバーエコウッドⅡ ステップ(ボックスタイプ)

W916×D430×FL250~650mm
柱は調整束を使用、幕板4枚、コーナーキャップ4個付属



ナチュラル





エコロッカ製品に関する注意事項

○施工する前に、別冊の「設計施工マニュアル」を必ずお読みください。 ○ここに示した注意事項には、重要な内容を記載していますので、必ずお守りください。

DECK 製品について

製品についての留意事項

- エコロッカ製品の品質には万全を期しておりますが、同色の製品間での若干の色のバラツキやご使用上で、支障をきたさない範囲での変形がある場合がありますので予めご了承ください。また、紫外線等による経年退色の度合いについても製品間でバラツキがある場合がありますので予めご了承ください。
- エコロッカ製品は、温度や湿度変化等の自然条件によって伸縮や変形が発生する場合があります。「設計・施工マニュアル」に基づいて、正しく施工してください。
- エコロッカ製品は長時間、吸水すると膨張変形する恐れがあります。製品の全部または一部が常に水に浸漬した状態での使用はしないでください。中空材の場合は、小口から入った雨水等が長期滞留しない構造としてください。また、デッキ設備の場合、下地構造部の排水不良や通風不良によって、長期間、高湿度状態になり吸湿変形する場合がありますので、排水口の詰まり防止やデッキ下の通気にご留意ください。
- エコロッカ製品は、温度や湿度変化、紫外線への曝露あるいは使用上の摩擦等によって表面に粉が発生することがあります。服などで擦りますとこの粉が付着して色が付くことがありますので、ご注意ください。
- エコロッカ製品は、夏期の直射日光下で表面が熱くなります。デッキの場合、素足で歩くとやけどをする場合がありますので、特に乳幼児には、ご注意ください。デッキの上では必ず履物を履いてご利用ください。
- エコロッカ製品に重量物を乗せたり先の尖ったもので突くと、破損や凹みが発生する恐れがあります。重量物を載せる場合は、敷板等を使用して集中荷重を避けてください。また、車両などの走行が想定される場合には、必ず営業担当者にご相談ください。
- エコロッカ製品は、樹脂が含まれている為、歩行などの摩擦により静電気の放電現象が発生することがありますので、予めご了承ください。**これを避ける必要がある場合には、静電気の発生を抑えたVデッキ(DK2020Vシリーズ)をお奨めします。**
- エコロッカ製品は、難燃不燃材料ではありませんので周辺での火気の取り扱いにご留意ください。また設計上ご使用場所によっては関係法規により使用制限を受けますのでご注意ください。
- その他、ご使用にあたってのご不明点は必ず、営業担当にお問い合わせください。

施工上の特記事項

- エコロッカ製品は、木材とプラスチックを複合再生した新しい素材です。天然木とは物性が異なりますのでご注意ください。施工にあたっては必ず別冊の「設計・施工マニュアル」をご覧の上、特に以下の事項にご留意ください。
 - ※「材料と材質」あるいは「材料と躯体」の間に所定の隙間を取って施工すること。
 - ※「根太ピッチ」「東ピッチ」を所定の間隔以内で施工すること
 - ※長手方向に多枚数のデッキ材を連続させる場合は、経年的な目地確保のためデッキ長さsをL1995以内とし、所定のピッチで下地の根太をダブルで設置してください。詳しくは、「設計・施工マニュアル」をご確認ください。
 - ※下地の高さを揃えて、中空内部に雨水等が貯まらない水平な構造としてください。
 - ※経年的な吸湿変形等によって隙間がなくなった場合には、切断、ノコ目入れなどの措置によって当該部位に隙間を再建してください。放置すると反り、割れが発生したり、建物や壁を壊す恐れがあります。
- 保管にあたっては、平滑な面で保管することとし、凹凸のある面や壁等への立て掛け保管は行わないようにご注意ください。また、荷崩れ防止対策やバリケード等による周辺への安全対策などを行なってください。

⚠ 禁止事項

- ・本製品は、人の歩行を目的とした商品です。車の通行など、本目的以外の場所での使用は、お控えください。また、車両を走行させる計画がある場合には、必ず事前に営業担当者にご確認ください。
- ・崖地等の危険な場所での、展望デッキなどの床材として使用しないでください。
- ・本製品は、可燃性であり、燃料タンクなどの危険物および熱風などの排気口の近くには設置しないでください。
- ・本製品の上で火を燃やしたり加熱したりすると、製品が燃えたり変形したりしますので、お止めください。

⚠ 注意事項

- ・本製品は、直射日光を避け、梱包した状態で水平に保管し、製品上に長時間重ね置きしないでください。製品の反りや曲がりの原因となります。
- ・3mを超える長尺物を運搬する際は、二人以上で持ち、製品のたわみに気を付けてください。
- ・指定以外の取付方法や支持スパンは、反り、曲がり、破損などの発生原因となりますので、お止めください。
- ・「Ecorocca」は木粉とポリプロピレン樹脂を原料とし、これらを「粉砕→混合→成形した製品であり、熱や吸湿による伸縮がありますので、「設計・施工マニュアル」の基準に従って、施工を行ってください。
- ・本製品の上に飛び乗り、飛び降りなどの過度の集中荷重や衝撃荷重が加わると、製品が曲がったり、破損して、大きなケガをする恐れがあります。
- ・日中の日差しが強い時は、本製品の表面が熱くなる場合がありますので、素足歩行を避け、必ず履物を履いて歩行してください。
- ・積雪のある地域で本製品を使用する場合は、別冊の「設計・施工マニュアル」の基準とは別途に、積雪荷重を考慮した強度計算および強度確認を行ってください。

右に掲げる環境下で本製品を使用する場合は、床下環境が高湿度状態となり、吸湿による 想定以上の伸びを示し、床板の反りや浮き、床板端部による構築物の破損等の思わぬ事故に繋がる場合があります。本製品の使用にあたっては、床下の通気性や水勾配の確保、ドレーン、雨水枡の設置など、排水計画をしっかりとご検討ください。

これらが懸念される場合は、吸水変形を抑えたVデッキ(DK2020Vシリーズ)をお奨めします。

