

地球の恵みを、社会の望みに。



エアウォーター・エコロッカ株式会社

東日本営業グループ

〒106-0031 東京都港区西麻布2丁目24番11号 麻布ウエストビル  
TEL.03-6419-3225 FAX.03-3797-5506

西日本営業グループ

〒550-0005 大阪府大阪市西区西本町2丁目3番10号 西本町インテスビル  
TEL.06-6533-1009 FAX.06-6533-1097

東日本営業グループ(長野)

〒381-0102 長野県長野市若穂保科3440番地9  
TEL.026-282-0033 FAX.026-282-0011

北日本営業グループ

〒060-0003 北海道札幌市中央区北3条西1丁目2番地 サンワビル  
TEL.011-212-8230 FAX.011-261-8651

長野工場

〒381-0102 長野県長野市若穂保科3440番地9  
TEL.026-282-0033 FAX.026-282-0011

千葉工場

〒299-2415 千葉県南房総市富浦町深名427-1  
TEL.0470-20-4055 FAX.0470-20-4056

吉川倉庫

〒342-0008 埼玉県吉川市旭8番2号

<https://ecoroca.com>



SUSTAINABLE DEVELOPMENT GOALS



この SDGs バッジは、エア・ウォーターグループ内の  
啓蒙活動の一環として、環境にやさしいエコロッカ  
素材で作られています。(非売品)

地球の恵みを、社会の望みに。

エアウォーターグループはSDGsに積極的に取り組んでいます。



AIR WATER ECOROCA Web Shop

エア・ウォーター・エコロッカ Webショップ

<https://ecoroca-onlineshop.com>



お問い合わせ・ご用命は

エア・ストロング・フロアー  
**Air STRONG FLOOR**  
System

(高温焼成 磁器質 石調・木調20mm厚タイル)



# Air STRONG FLOOR SYSTEM

■ 用途：屋上・バルコニー・ベランダ・  
中庭・プールサイド

## エア・ストロング・フローアースステムの特長



## 1 バリアフリー

エア・ストロング・フローアースステムは床高さを最低100mm～最高800mmまで調整可能なため、室内と屋外バルコニーをフラットに繋ぐことが可能です。

## 2 荷重低減

エア・ストロング・フローアースステムは、防水層や断熱層の上に直接施工する事ができ、防水押さえコンクリートの必要がないため、躯体荷重の低減を測る事が可能です。

## 3 床材は全3種

● 輸入タイル □600×厚 20mm

● コンクリートパネル □600×厚 40mm

● 再生木 耐水遮熱デッキエコロッカ

# MARCUS

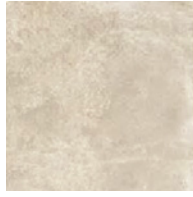
マーカス [常備品]

600×600×20mm

Made in CHINA



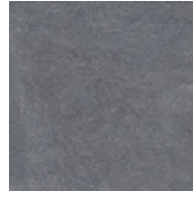
MCT-715



MCT-716



MCT-717



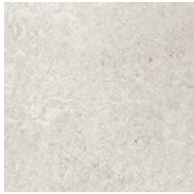
MCT-718

# RIVER

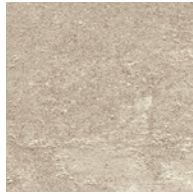
リバー [受注生産品]

598×598×20mm

Made in ITALY



RV-836



RV-837



RV-838

# MARSH

マーシュ [受注生産品]

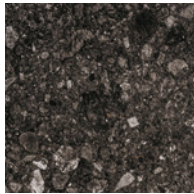
598×598×20mm  
Made in ITALY



MC-356



MC-357

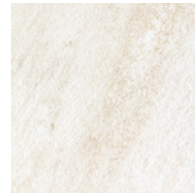


MC-358

# BELEZA

ベレーザ [受注生産品]

597×597×20mm  
Made in ITALY



BZ-36



BZ-38

# GRAIN

グレイン [受注生産品]

1200×198×20mm • 1200×298×20mm • 1200×600×20mm

Made in CHINA



GI-801



GI-802

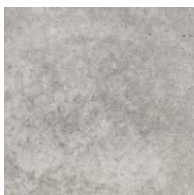


GI-803

# PLAIN

プレーン

600×600×40mm • 600×300×40mm  
Made in JAPAN

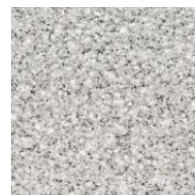


CCTHBUP

# INADA

稲田

600×600×40mm • 600×300×40mm  
Made in JAPAN



CCTHBID

エア・ストロング・フローアースystem 床材

# 20mm 厚タイル

床重量：45kg / m<sup>2</sup> (タイルのみ)



600×600



## 特長

**1** 高温焼成1200℃以上で焼き上げたタイル。破壊強度は10,000N以上。

**2** 吸水率が、0.05%と低い為、メンテナンスがしやすい。

(試験方法：JIS A 1509-3:2014)

**3** 耐滑り性試験(C・S・R)は、0.58を確保しています。

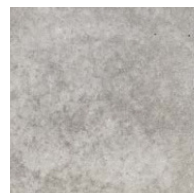
(試験方法：JIS A 1509-12:2014)

**4** 高級感ある、石調・木目調・PC調をラインナップ

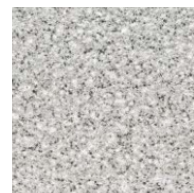
エア・ストロング・フローアシステム 床材

# 40mm厚コンクリートパネル

床重量：105kg / m<sup>2</sup> (コンクリートパネルのみ)



プレーン  
600×600  
600×300



稲田  
600×600  
600×300



## 特長

**1** コンクリートパネル破断防止として、有筋仕様となっています。

**2** 打放しコンクリートそのものの「プレーン」

※打放しについては、滑り抵抗値 (BPN値) が安全基準値とされる40に達していないため、歩行面でのご使用にあたっては、ご理解の上ご使用を検討ください。

**3** 自然石砕石を用い稲田 (花崗岩) の質感を再現した擬石コンクリートパネル

**4** 日本国内製造

※縦、横、厚さに対して、±3mmの許容差があります。

エア・ストロング・フローアースステム 床材

# 耐水デッキ材 DK2020V

床重量：23kg / m<sup>2</sup> (デッキ材のみ)



## 耐水デッキ DK2020V



ブラウン

サンディーブラウン

グレー

145×30×1995mm  
Made in JAPAN

※本製品は再生材を使用しておりますので、色調はロット毎に異なる場合があります。

### 特長

- 1 タイルと同等の耐水性
- 2 遮熱(昇温抑制)機能が、炎天下環境でのデッキ表面温度を概ね10℃程度抑制する効果をもたらします。\*オプション機能
- 3 静電対策が施されています。
- 4 耐候性・耐水性がUPLしました。
- 5 「コイン落下防止材」が、硬貨や落ち葉の落下を防ぎます。\*オプション品

# Eサポート

耐風圧対策仕様

## プレート式



ターンバックルタイプ

ボルトタイプ

- ・標準プレートは90mm×90mmです。
- ・外断熱防水の場合の断熱層への圧力の低減と露出防水層の保護の為、120mm×120mmのプレートも用意しております。

## 埋込式

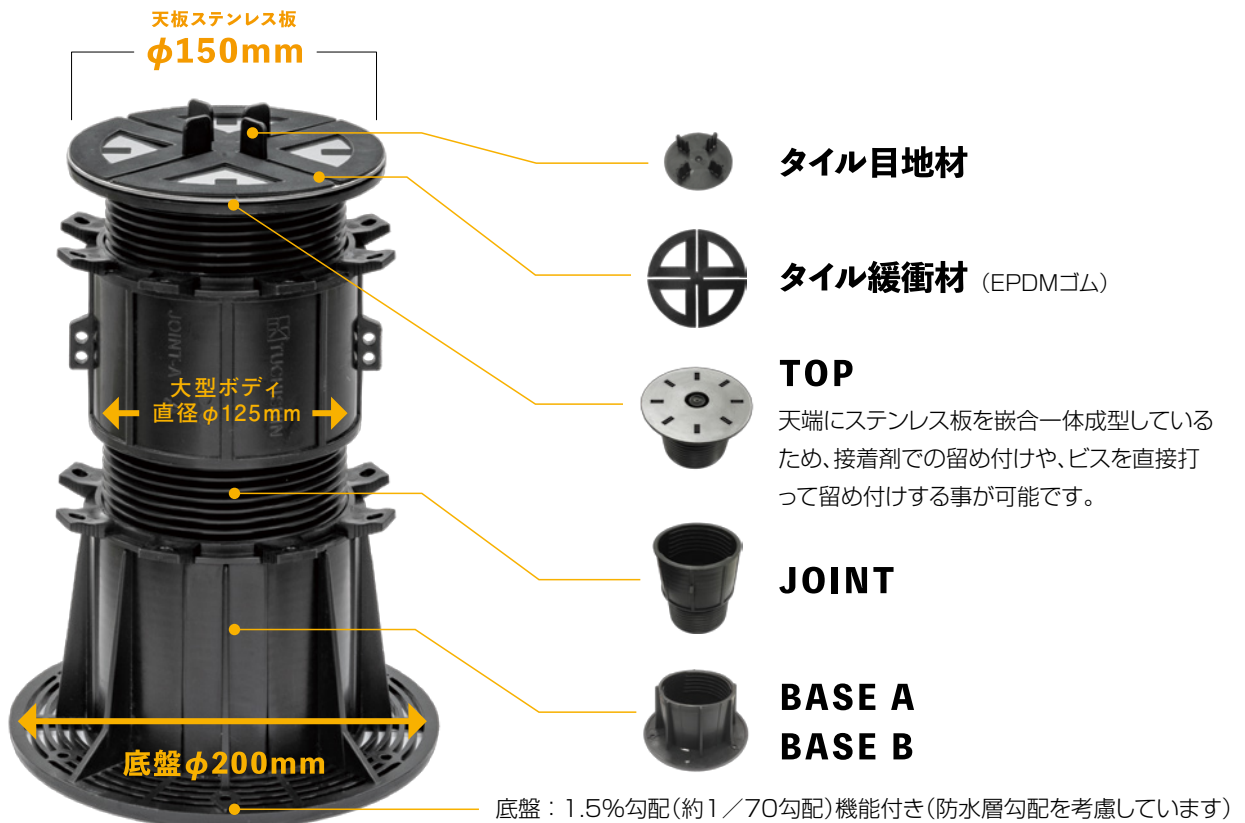


ターンバックルタイプ

ボルトタイプ

- ・土間コンクリート・防水押えコンクリート下地の場合に使用します。

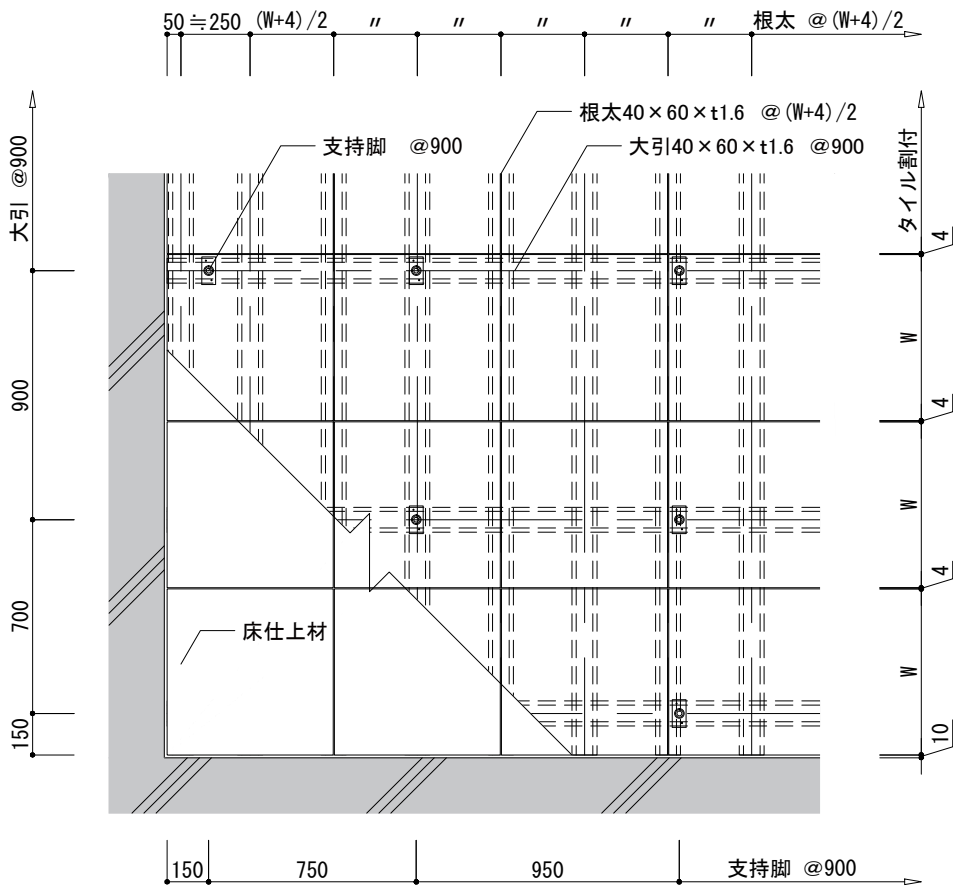
# BB支柱



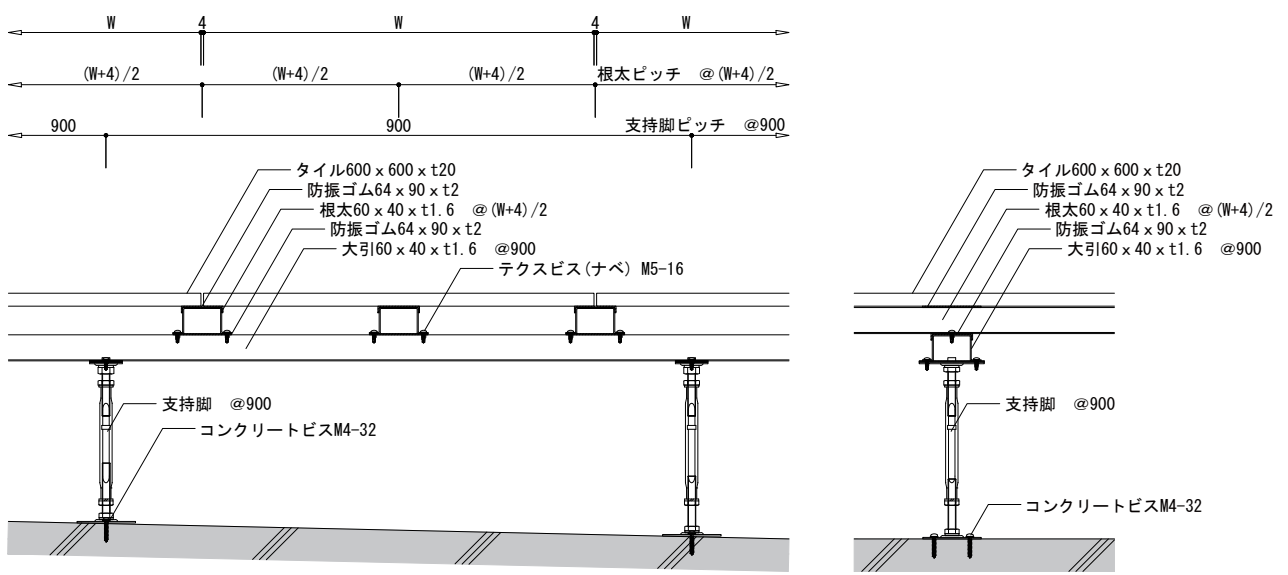
- ・材質はポリプロピレン樹脂です。直置き仕様の場合に使用します。
- ・垂直圧縮強度は、15,000N/本以上です。(JOINT2段 H≤420)

# ■ クロス根太仕様 標準納まり図

平面図



断面図 Eサポート・プレート式

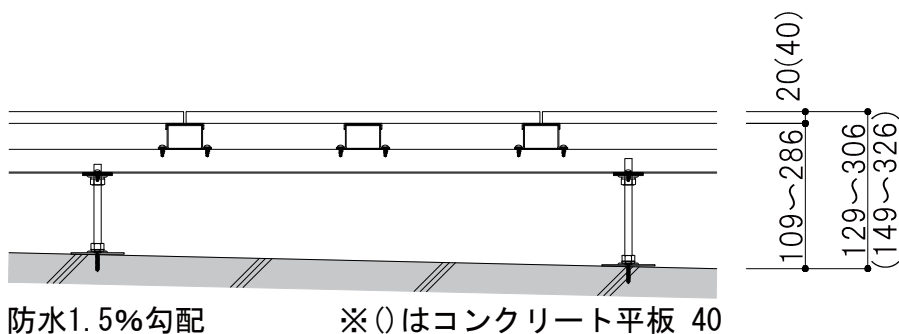




## ■ クロス根太仕様 標準仕様図

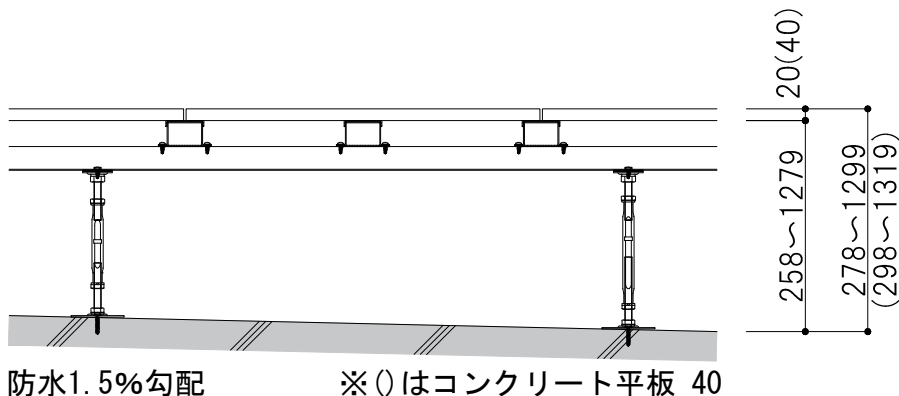
Eサポート プレート式・ボルトタイプ

H=129~306 (149~326)  
(下地土間~平板仕上高さ)



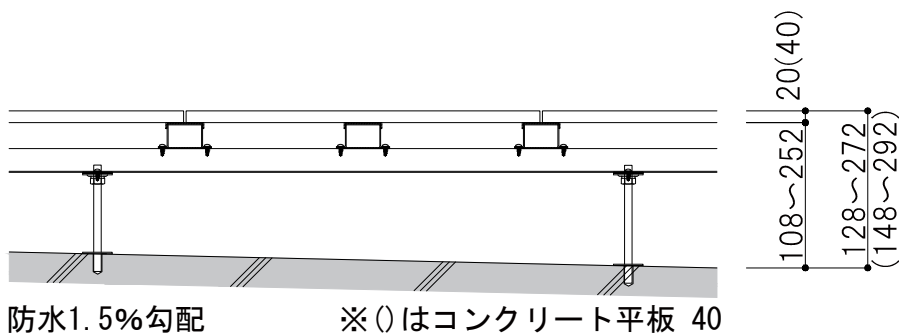
Eサポート プレート式・ターンバックルタイプ

H=278~1299 (298~1319)  
(下地土間~平板仕上高さ)



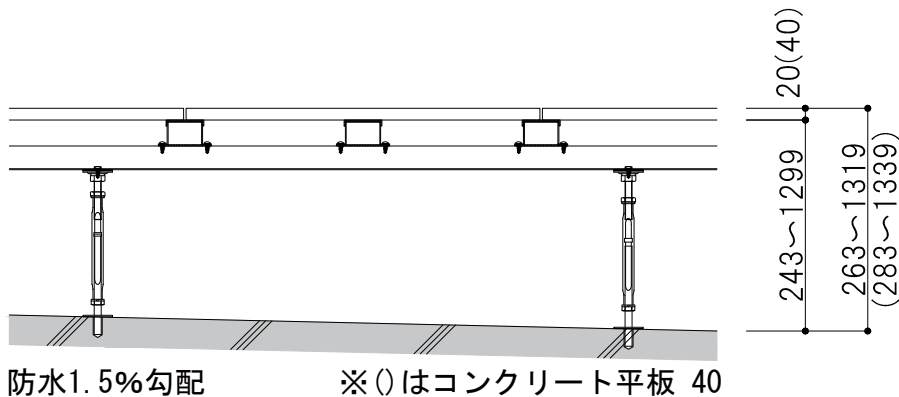
Eサポート 埋込式・ボルトタイプ

H=128~272 (148~292)  
(下地土間~平板仕上高さ)



Eサポート 埋込式・ターンバックルタイプ

H=263~1319 (283~1339)  
(下地土間~平板仕上高さ)

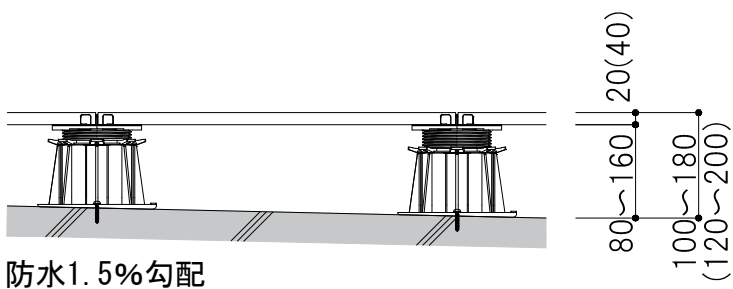




## ■ 直置き仕様 標準仕様図

ブラ束・JOINT 0段

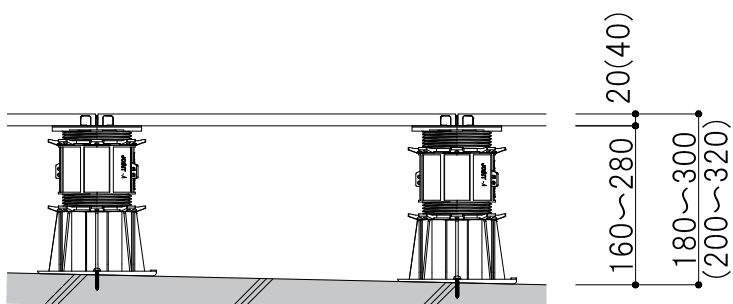
H=100~180 (120~200)  
(下地土間~平板仕上高さ)



※( )はコンクリート平板<sup>t</sup>40

ブラ束・JOINT 1段

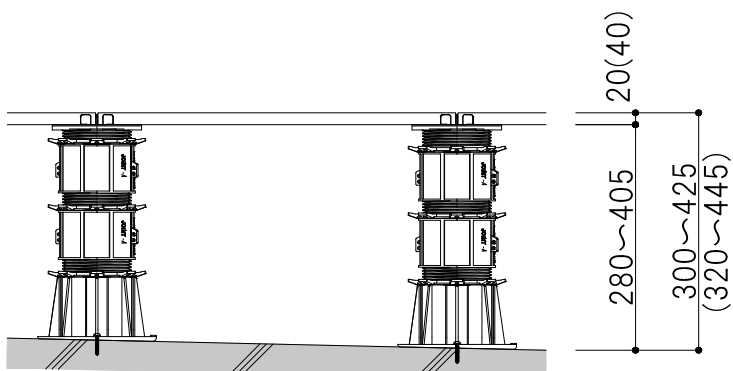
H=180~300 (200~320)  
(下地土間~平板仕上高さ)



※( )はコンクリート平板<sup>t</sup>40

ブラ束・JOINT 2段

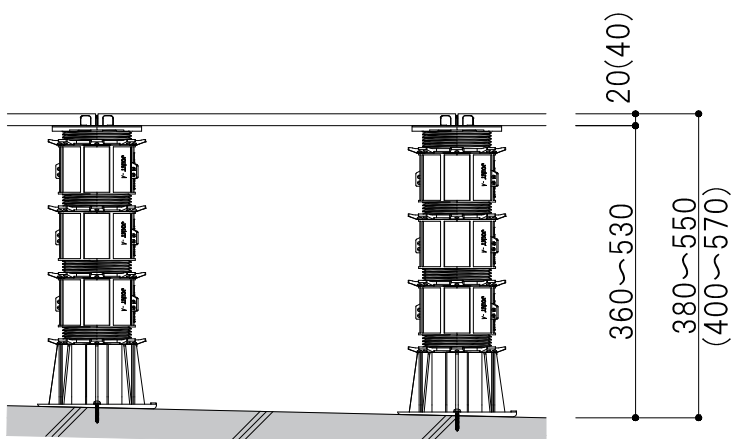
H=300~425 (320~445)  
(下地土間~平板仕上高さ)



※( )はコンクリート平板<sup>t</sup>40

ブラ束・JOINT 3段

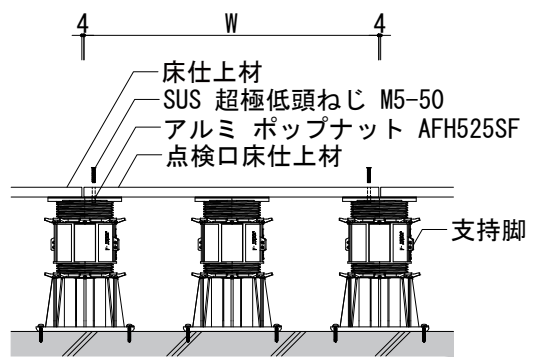
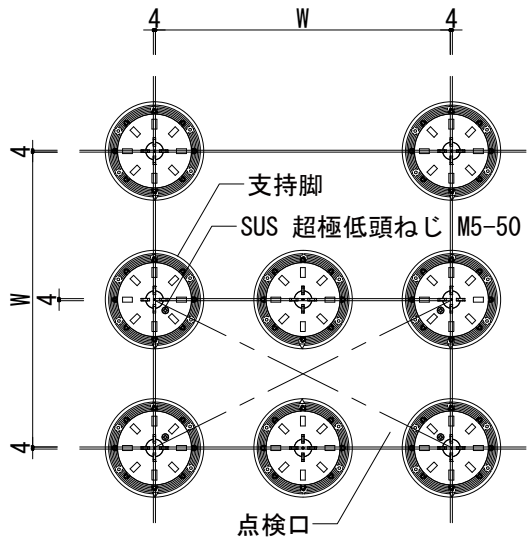
H=380~550 (400~570)  
(下地土間~平板仕上高さ)



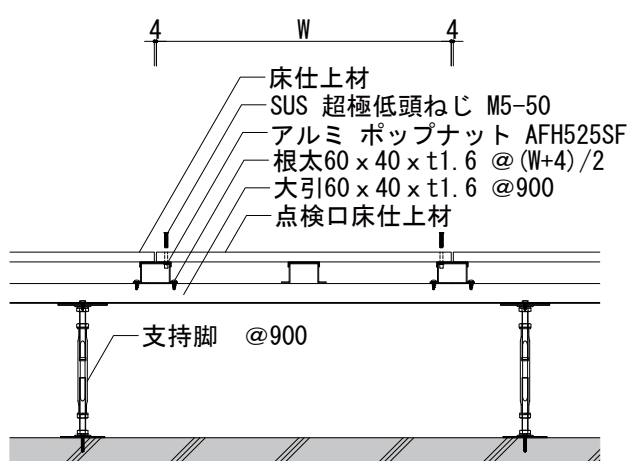
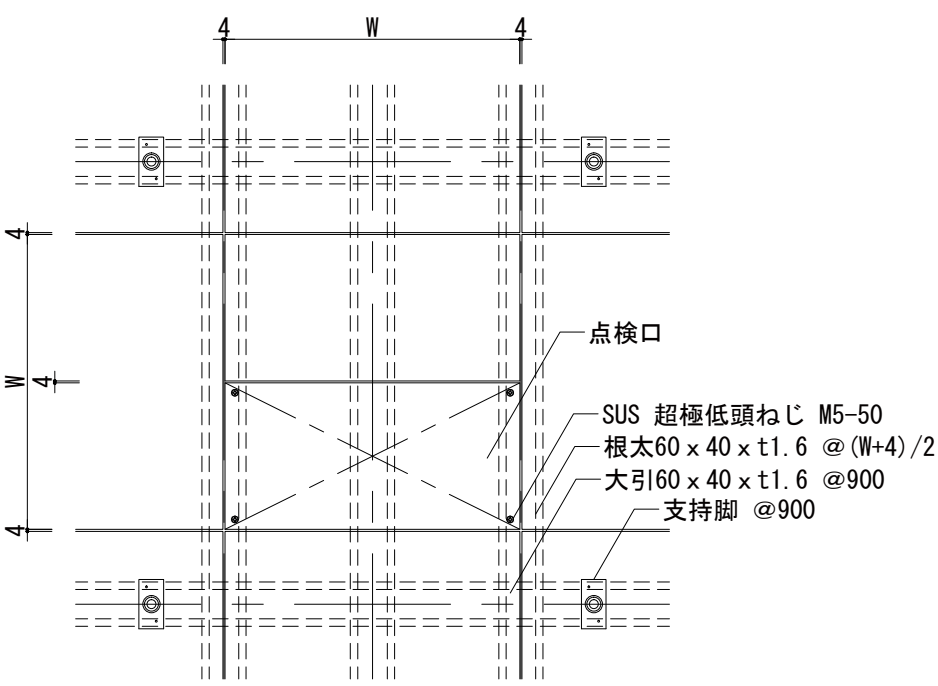
※( )はコンクリート平板<sup>t</sup>40

# ■ 点検口 標準納まり図

直置き仕様



クロス根太仕様



## ■ 点検口取り外し方法

### エア・ストロング・フローア 床下点検口

①六角棒レンチ(3mm)を使用し、超低頭ねじ(4点共)を緩め外します。



②点検口タイル(600mm×600mm×厚み20mm重量16kg)に、吸着盤Q太郎(吸盤φ120×2個×L=375mm最大吸着能力10kg)を2本均等に取付けて下さい。尚、半割れ点検口タイル(300mm×600mm×厚み20mm重量8kg)も同様です。  
(※注意1)吸着盤Q太郎の吸着部は、ウレタンゲルでできていますので汚れや経年劣化などの要因で、吸着能力が変わり本体が外れ落下する事が有りますので、ご注意ください。



③吸着盤φ120mmは、頭部毎にロックバーが有りますので、2個とも必ずロックを掛けて、吸着している事をご確認下さい。  
※吸着面の状態により吸着能力が変わりますのでご注意ください。  
※ゴム交換可能です。



④吸着盤Q太郎を両手で200mm程度持上げ、足先などから十分に放し横にスライドし静かに本体を置きます。

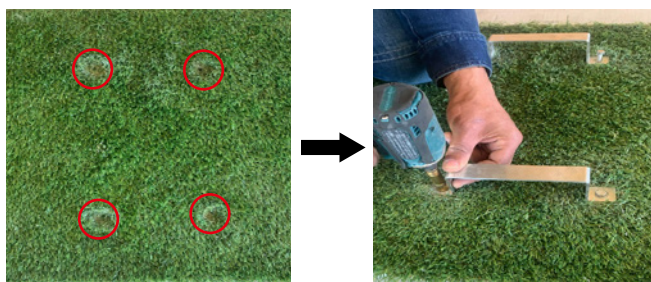
(※注意2)足先の上で本体を持上げやスライド作業をしないで下さい。

### コンクリート平板+人工芝 床下点検口

①口径10ミリのスパナレンチと写真の点検口専用取手および専用ボルトを2セット準備してください。



②点検口平板(600mm×600mm×厚み40mm重量32kg)に、①の専用取手を取り付けます。事前に打ち込まれているアンカー穴(赤丸4箇所)に、専用取手の取付穴を合わせ、付属の六角ボルトをねじ込み、スパナレンチで軽く締め付けします。



※コンクリート平板に人工芝を設置した事例です。

③2本の取手をしっかりと握り、隣り合う平板とせらないように、まっすぐ情報へ持ち上げて下さい。平板点検口を床に置く際は、足の上に落とさないように、十分に注意してください。



④点検口をもとの位置に戻したら、専用取手を外して、無くさないように大切に保管してください。

(※注意)足先の上で点検口本体の持上げやスライド作業をすると危険です。

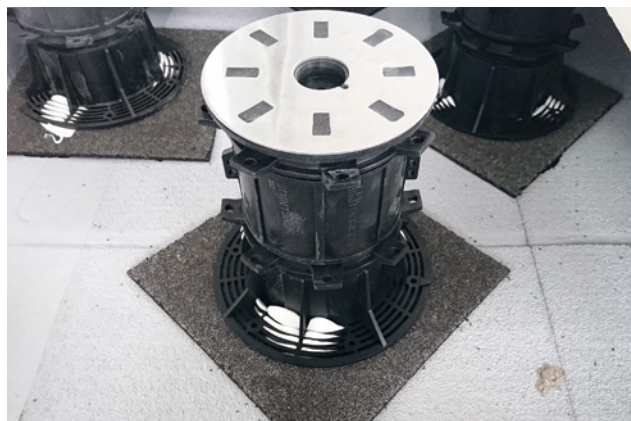
## ■ 外断熱施工手順 < 断熱硬質ウレタン断熱材(t=50) + アスファルトシート仕上げ 仕様 >



① 墨出しをする  
縦横: @600mm



② アスファルト生型版6mmをエフレックス(Z)で接着する  
注:エフレックスZ ライトグレー  
変成シリコーンエポキシ樹脂系接着剤333ml



③ プラ束の底面矢印を水下に向けて設置し、スーパーUダインで接着する。固まった時点で、プラ束のレベルを決め、リングを固定する。



④ プラ束の天端に緩衝用EPDMマットと接着剤を敷き、タイルを敷き並べる。

## ■ 排水グリップ < 特許出願中 >

タイル表面の親水性により、水はけが悪くなっています。  
排水クリップの設置によって、水溜まり問題が改善されます。



20mm×20mm



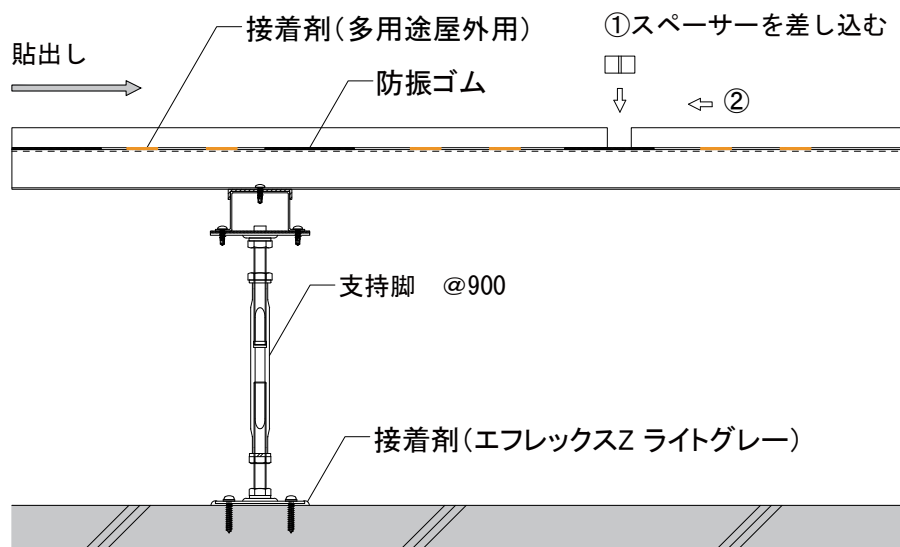
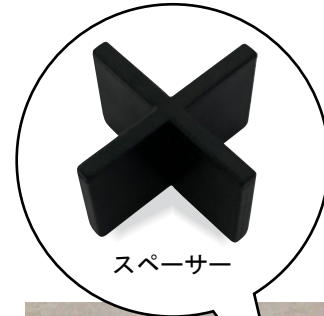
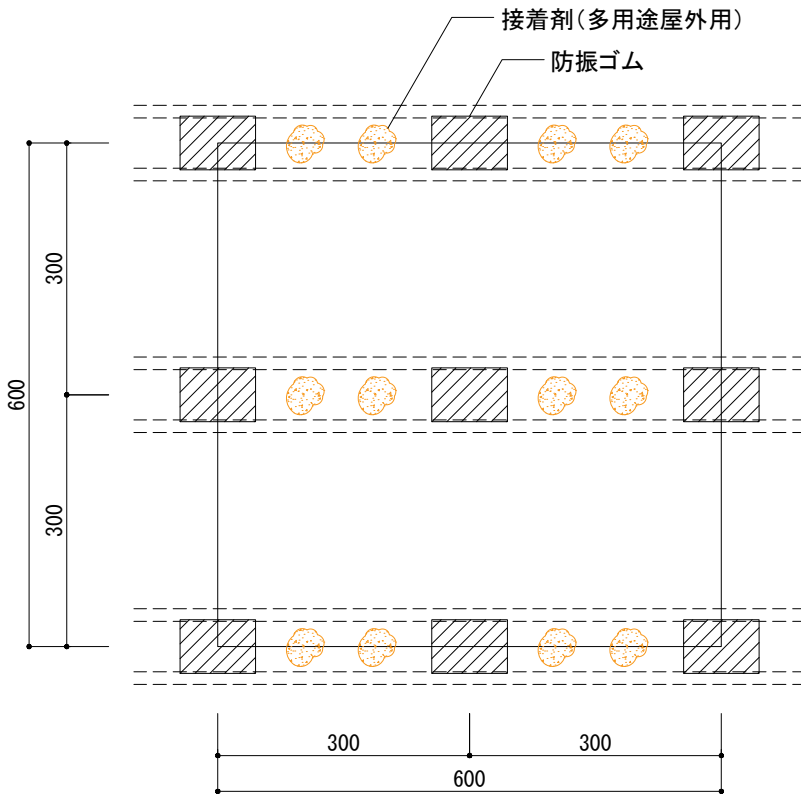
排水クリップを設置前



排水クリップを設置後

## ■ 施工要領

- ① 材料の確認: 施工に先立って材料の割れ、クラック等の有無を確認して使用する。
- ② 貼出し: タイル材は、割付図に従って、一端から他端に向かって片押しに貼る。
- ③ タイル貼り: タイル材の根太鋼への取付けは、専用の接着剤(多用途屋外用)を用いて根太鋼にしっかりと接着固定する。  
又、タイル端部および中央部には、専用の防振ゴム(NRゴムt2.0)を設置し、タイルと根太鋼を絶縁する。



## ■ 仕上げ材オプション

※コンクリートパネルはデッキでも代用可能です。

### コンクリートパネル + 人工芝



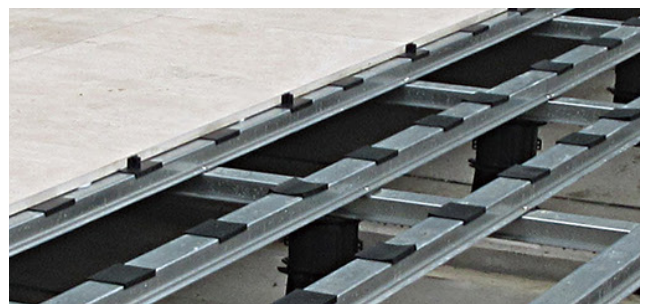
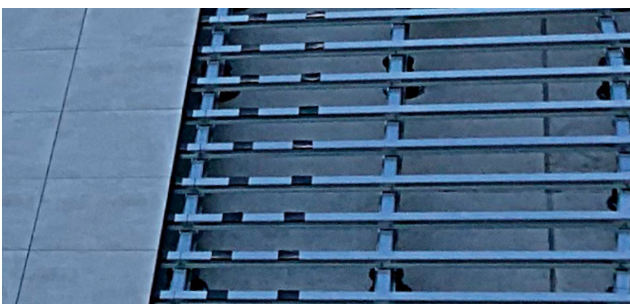
### コンクリートパネル + ゴムチップ





## ■ 施工例（タイル クロス根太仕様）

東京都江東区 有明ガーデン マーカス 20mm厚タイル(600×600 4mm目地)



## ■ 部材一覧

		コード	高さ調節範囲 1 L (mm)	断面形状	
鋼製束	Eサポート	プレート式	KTQF040	25 ~ 52	高耐食めっき鋼板 ・受プレート ・ベースプレート ・ターンバックル HDZ35相当 ・ナット ・ボルト ・ワッシャー
			KTQF050	40 ~ 62	
			KTQF060	45 ~ 82	
			KTQF080	65 ~ 102	
			KTQF100	85 ~ 122	
			KTQF130	115 ~ 152	
			KTQF160	145 ~ 182	
			KTQF180	165 ~ 202	
			KTF0230	174 ~ 277	
			KTF0310	224 ~ 387	
			KTF0440	352 ~ 515	
			KTF0540	※受注生産品 452 ~ 575	
			KTF0630	※受注生産品 542 ~ 705	
			KTF0760	※受注生産品 662 ~ 855	
			KTF0920	※受注生産品 822 ~ 1015	
	KTF1100	※受注生産品 1002 ~ 1195			
	埋込式	KTGQF030	24 ~ 48	高耐食めっき鋼板 ・受プレート ・ベースプレート ・ターンバックル HDZ35相当 ・ナット ・ボルト ・ワッシャー	
		KTGQF050	38 ~ 68		
		KTGQF070	58 ~ 88		
		KTGQF100	88 ~ 118		
		KTGQF130	118 ~ 148		
		KTGQF150	138 ~ 168		
		KTG0220	159 ~ 277		
		KTG0310	209 ~ 407		
		KTG0440	337 ~ 535		
KTG0540		※受注生産品 437 ~ 635			
KTG0630	※受注生産品 527 ~ 725				
KTG0760	※受注生産品 647 ~ 875				
KTG0920	※受注生産品 807 ~ 1035				
KTG1100	※受注生産品 987 ~ 1215				

## ■ 基本物性

基本物性	性能項目	単位	マーカスMCT-715~718	試験方法
強度	曲げ強度	N/mm <sup>2</sup>	44.5	JIS A 1509-4
	曲げ破壊荷重	N	10,000	JIS A 1509-4
	耐素地摩耗性	mm <sup>3</sup>	92	JIS A 1509-5
吸水特性	吸水率	%	0.05	JIS A 1509-3
安全性	滑り抵抗値(外部歩行)	CSR	0.58	JIS A 1509-12
	滑り抵抗値(素足歩行)	CSR-B	1.21	JIS A 1509-12

※表記された数値は測定値であり、保証値ではありません。

## ■ 部材一覧

		名称	材質	標準寸法
床仕上げ材		タイル	磁器質タイル	マークス 600×600×20
				※マーシュ 598×598×20
				※ベレーザ 597×597×20
				※リバー 598×598×20
				※グレイン 1200×600×20
				※グレイン 1200×298×20
		コンクリートパネル	コンクリート	プレーン 600×600×40
				プレーン 600×300×40
稲田 600×600×40				
稲田 600×300×40				
下地材料		根太・大引鋼	高耐食メッキ鋼板	90×60×40 t1.6
		スペーサー	ASA樹脂	30×30×17 t3.0
		防振ゴム	NRゴム	90×64×10 t2.0
		テクスビス(ナベ)M5-16	SUS410	φ5×16
		コンクリートビス(ナベ)M4-32	SUS410	φ4×32
		超極低頭ねじM5-50	SUS	φ5×50
		ポップナット	アルミ	φ8×H12
		排水クリップ	SUS	20×20 t0.8
 組立イメージ		タイル目地材	ASA樹脂	φ35
		タイル緩衝材	EPDMゴム	φ150
		TOP	天板：SUS430 本体：ポリプロピレン	φ150×H115
		JOINT	ポリプロピレン	φ125×H157
		BASE-A	ポリプロピレン	φ200×H63(1.5%勾配)
		BASE-B	ポリプロピレン	φ200×H100(1.5%勾配)
接着剤		多用途屋外用	変成シリコーンエポキシ 樹脂系接着剤	333ml/本(コニシ)
		エフレックスZライトグレー	変成シリコーンエポキシ 樹脂系接着剤	333ml/本(コニシ)

※印は受注生産品です。