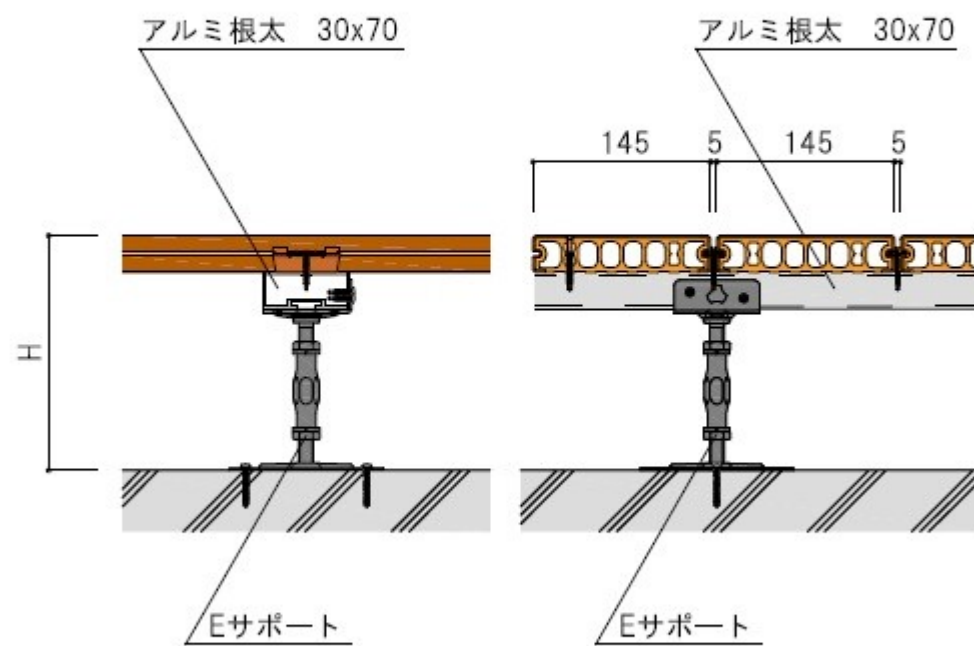


アルミ根太30x70+Eサポート



適応範囲：H=120~250