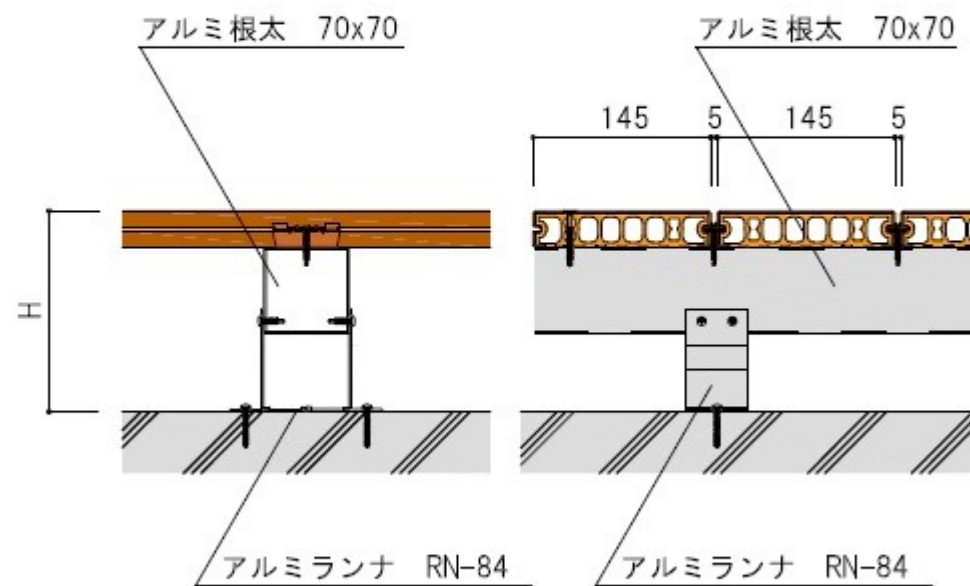


アルミ根太70x70+アルミランナ RN-84



適応範囲：H=104～164