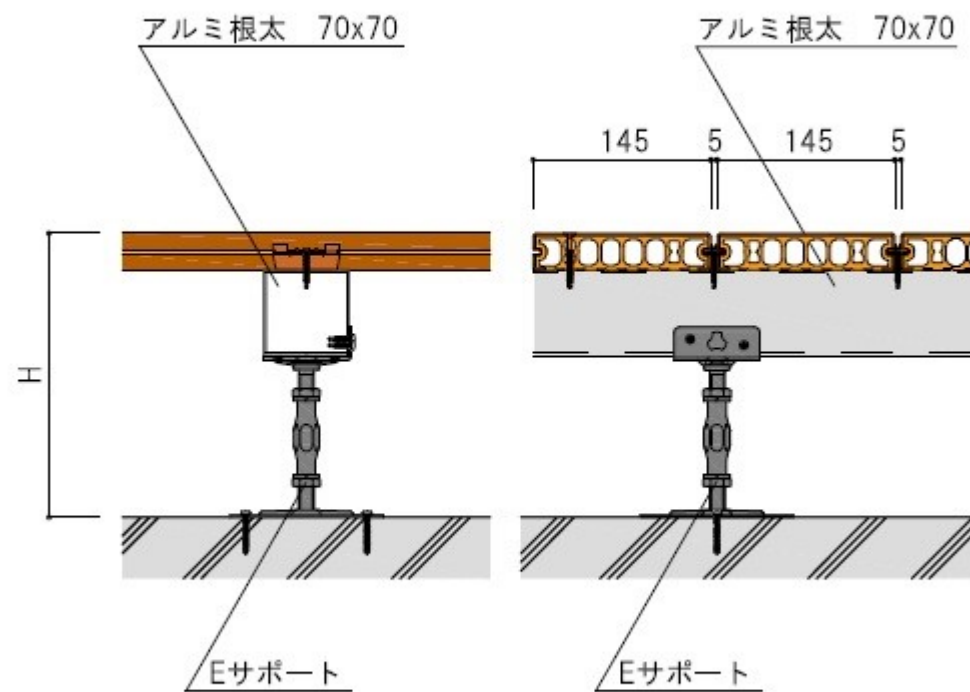


アルミ根太70x70+Eサポート



適応範囲：H=160～250