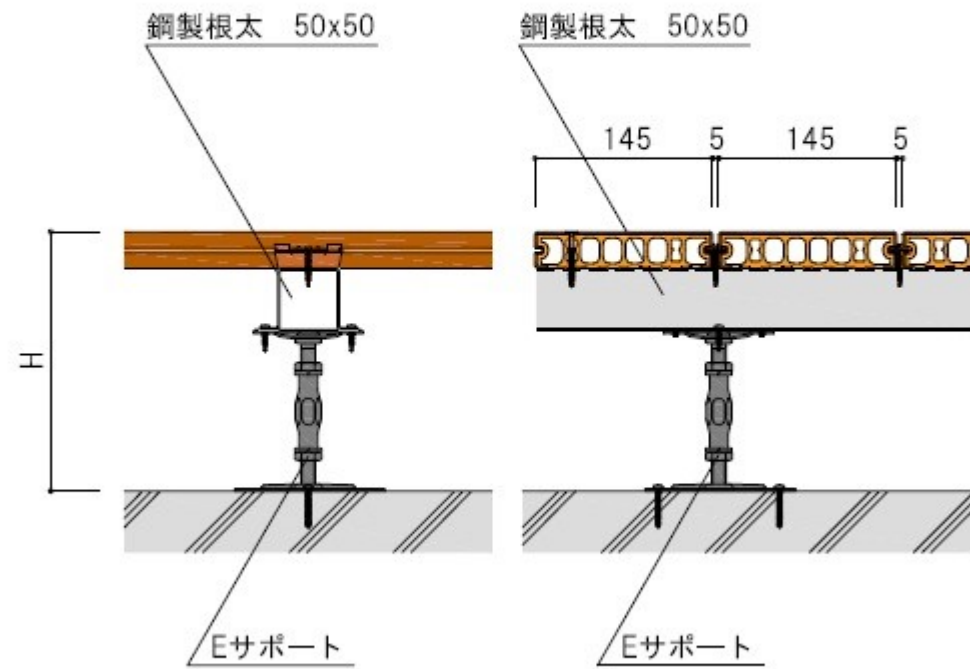


鋼製根太50x50+Eサポート



適応範囲：H=120~250