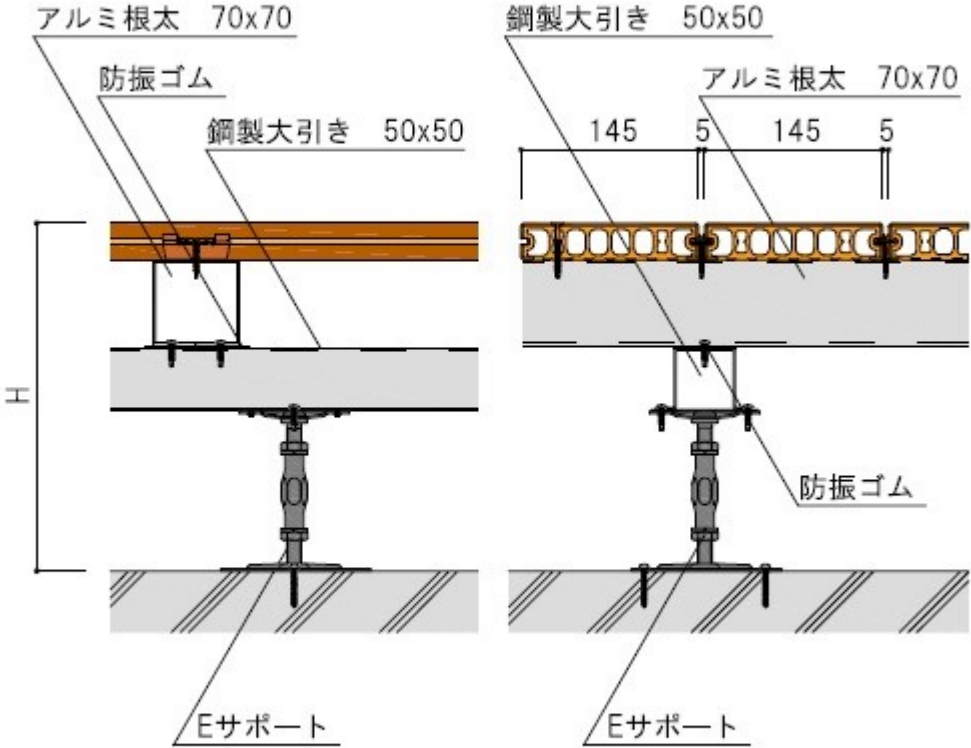


アルミ根太70x70+鋼製大引き50x50



最低適応高さ：H=210